

**QUALI**  
*Cité®*

**VAYA**CON

**Vayacon GCV**  
Scheurestraat 32  
3640 Kinrooi

(+32) 089 70 27 57  
info@vayacon.be  
www.vayacon.be



**CATALOGUS 2019**

**MULTISPORTVELDEN  
STREET WORKOUT**



# Cité SPORT

*lien social & urbain  
sustainable social links*



L'activité physique en accès libre doit être pratiquée dans un espace des plus sécurisés. Quali-Cité® a conçu ses terrains en accordant une attention toute particulière à limiter les situations à risque conformément aux normes en vigueur.

La mise à disposition des terrains multisports au public nécessite le respect des normes en vigueur, encadrant la mise à disposition des « équipements sportifs en accès libre » conformément à la norme EN15312 +A1, de mai 2007, révisée en octobre 2010.

Afin de garantir à nos clients le respect des normes, l'ensemble des produits est vérifié par le laboratoire APAVE agréé par les ministères de l'économie, des finances et de l'industrie.

Physical activity in open-access has to be done in a most secured space. This is why QUALI-Cité® designs all the multisport courts with special attention on limiting risky situations in accordance with the current standards.

Providing the public with multisport courts requires the respect of current standards, governing the provision of "open-access sports grounds" in accordance with the standard EN15312 +A1, of May 2007 and reviewed in October 2010.

In order to ensure standards are respected, all our products are certified by the laboratory APAVE, approved by the ministries of Economy, Finance and Industry.

## **SPORTS**

<b>STREETWORKOUT</b>	<b>5</b>
<b>MULTISPORTS OPTIMUM</b>	<b>19</b>
<b>MULTISPORTS PREMIUM</b>	<b>39</b>
<b>MATERIAUX</b>	<b>73</b>
<b>GUARANTIES</b>	<b>81</b>
<b>CERTIFICATIONS</b>	<b>83</b>
<b>QUALI-Cité</b>	<b>85</b>





*l'art de l'équilibre*  
*art of balance*



QUALI-Cité® est le précurseur dans la fabrication d'équipements ludiques et sportifs, pour avoir utilisé des matières premières telles que l'inox et l'aluminium.

Nous développons, produisons et commercialisons une vaste gamme d'équipements ludiques et sportifs qui couvre tous les groupes d'âge.

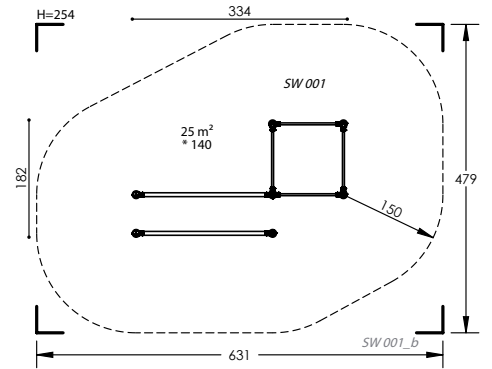
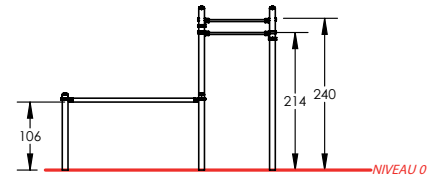
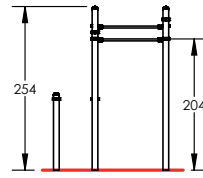
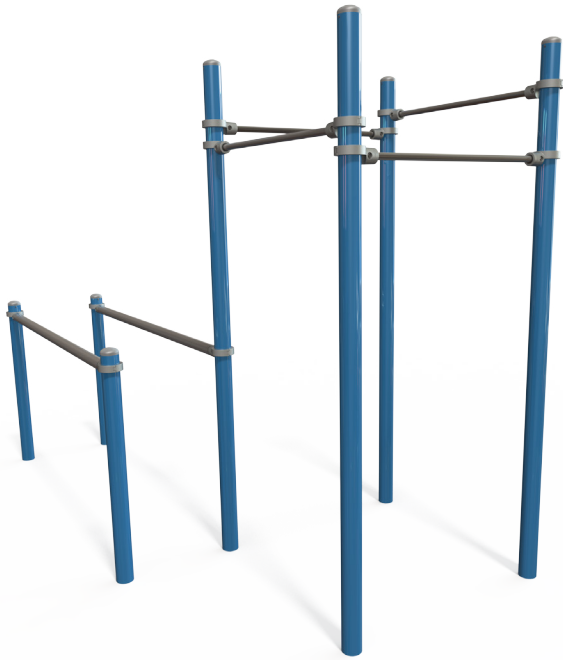
Notre gamme d'équipement dédiée au Street Workout compte un large choix d'agès spécialement conçus, suivant l'expérience et les recommandations des pratiquants.

QUALI-Cité® is the forerunner in the manufacture of games and sports equipment, for having used raw materials such as stainless steel and aluminium.

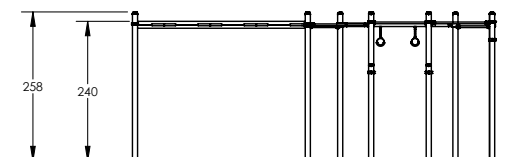
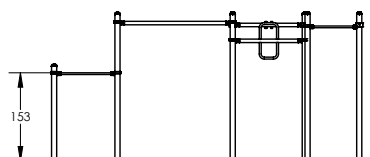
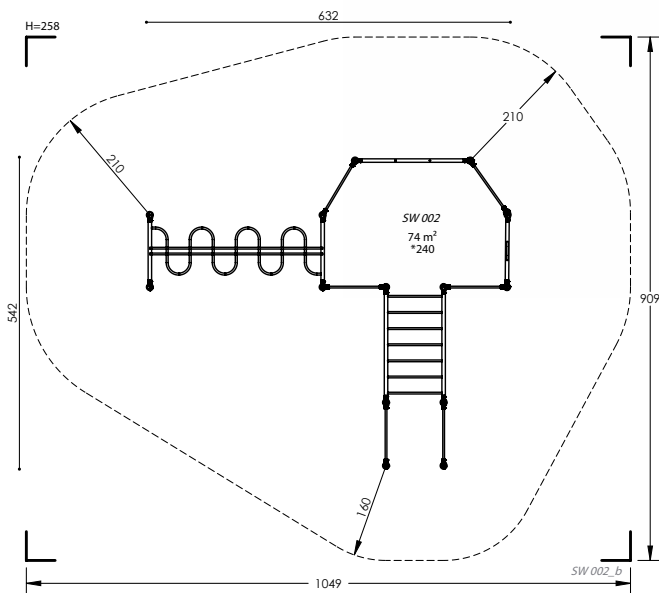
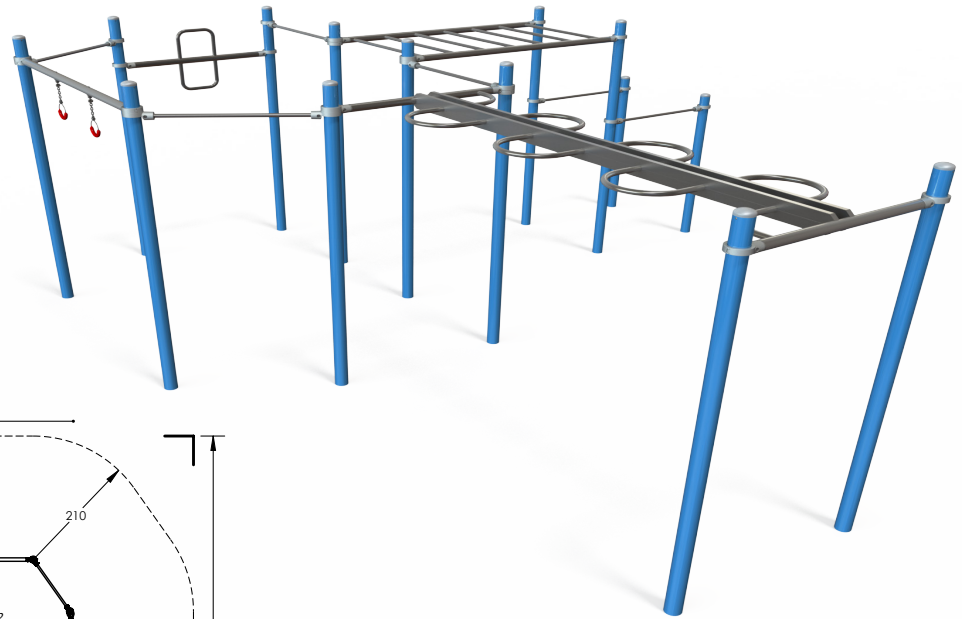
We are developing, manufacturing and marketing a wide range of play and sports equipment for all ages

Our range of Street Workout equipment has a wide choice of play features especially designed according to the experience and recommendation of players.

# SW 001

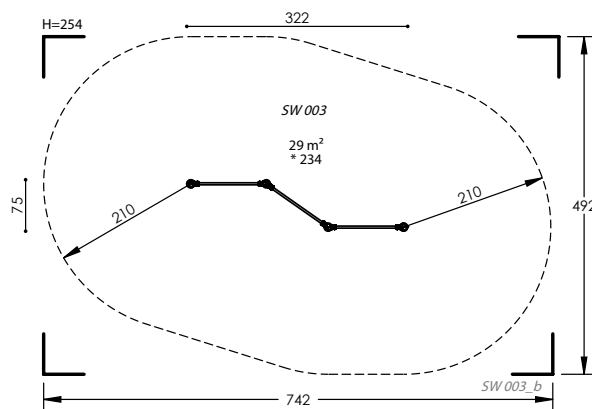
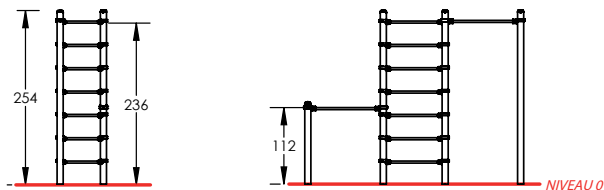


# SW 002

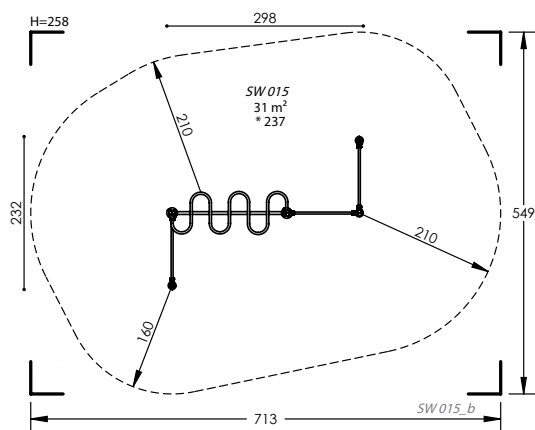
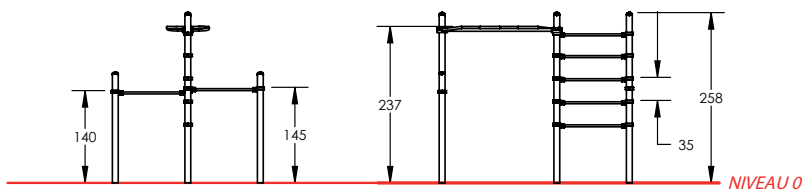


\*hauteur de chute libre - H : hauteur totale de l'équipement  
 \*free fall height - H: full height of the equipment

# SW 003



# SW 015

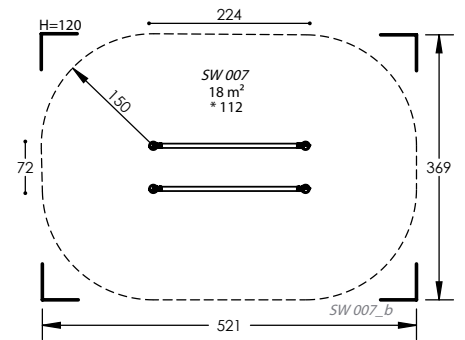
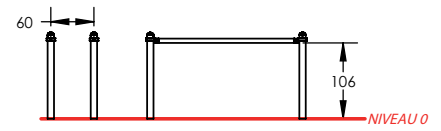




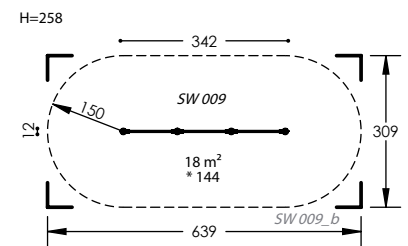
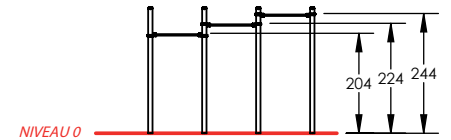
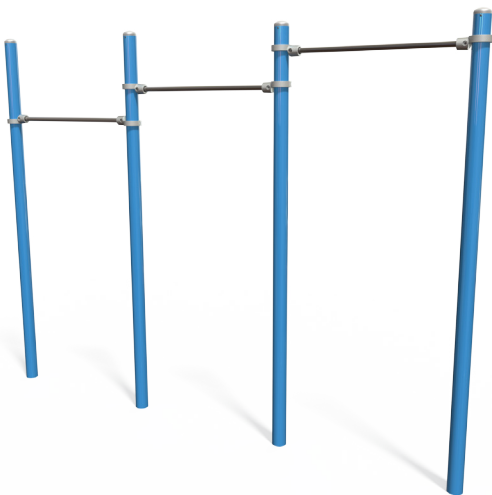




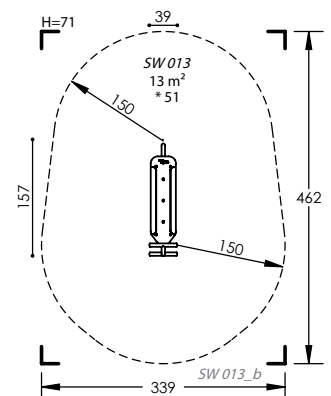
## SW 007



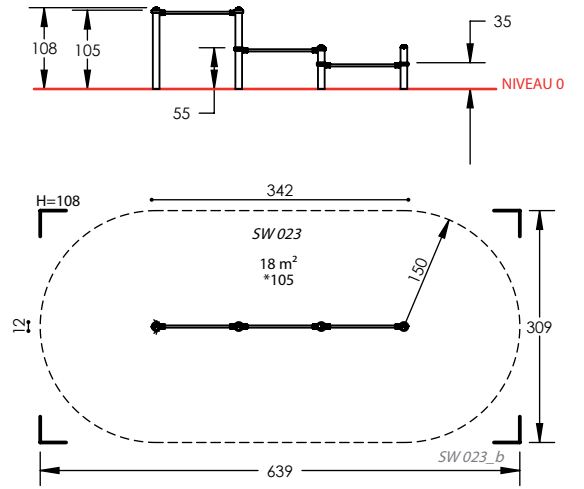
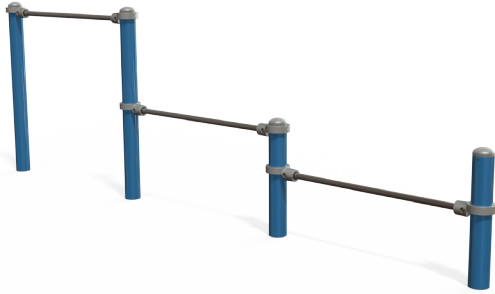
## SW 009



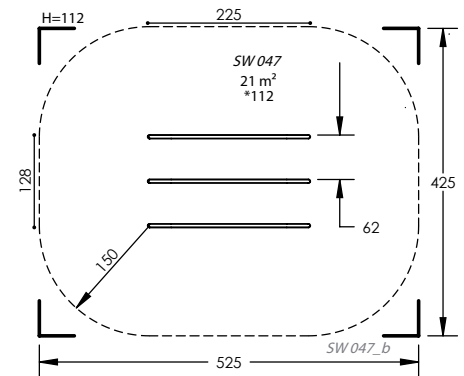
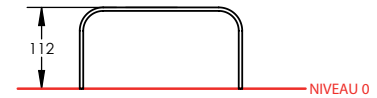
## SW 013



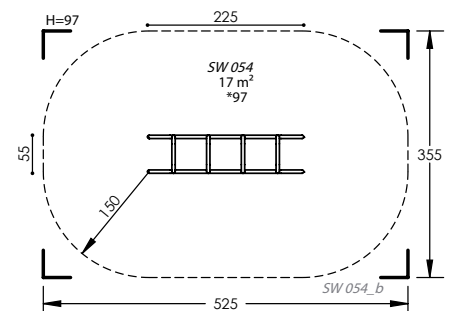
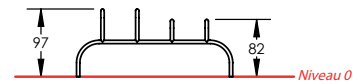
## SW 023



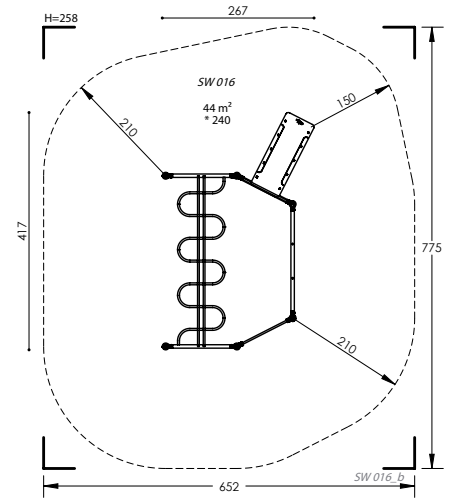
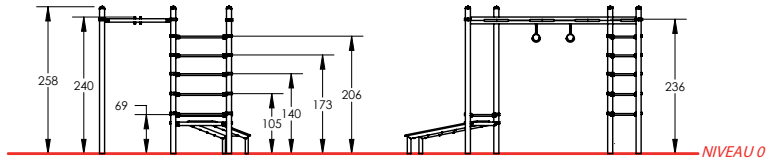
## SW 047



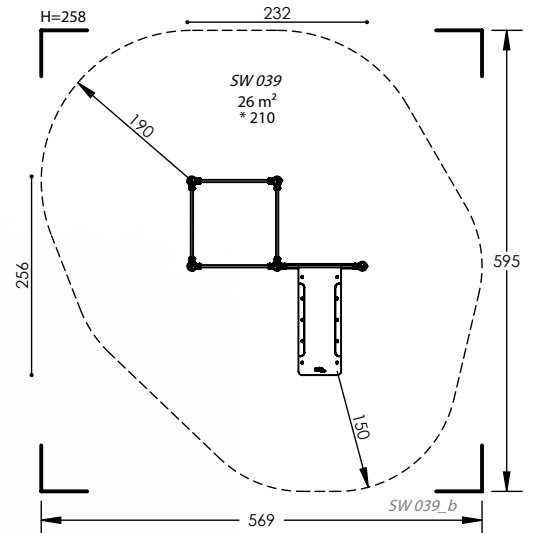
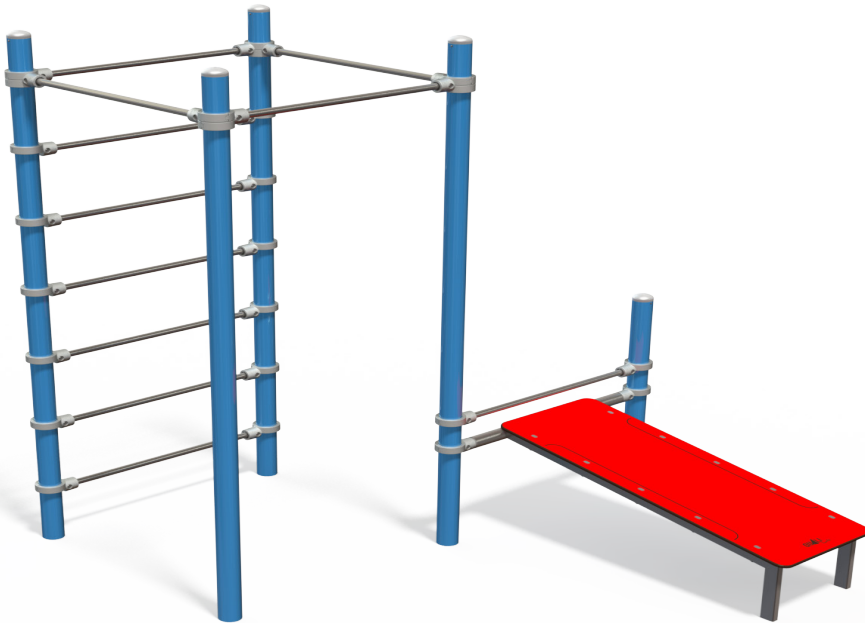
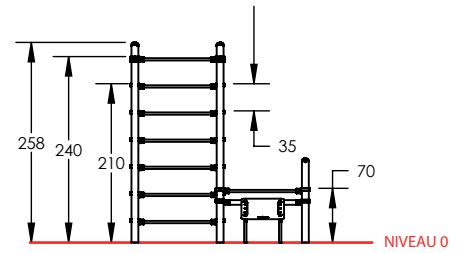
## SW 054



# SW 016

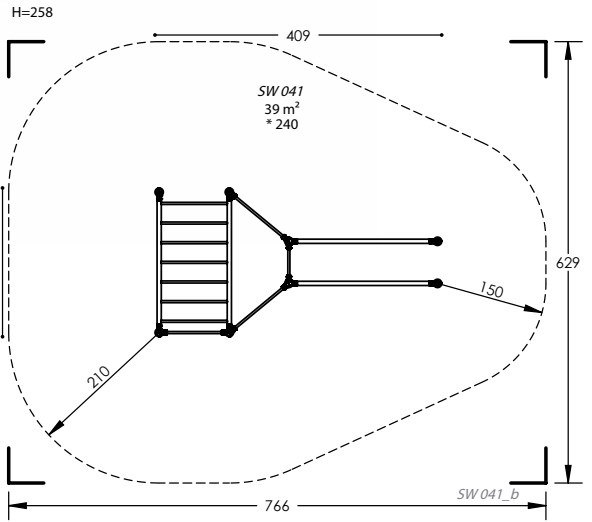
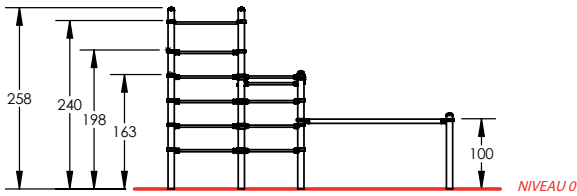
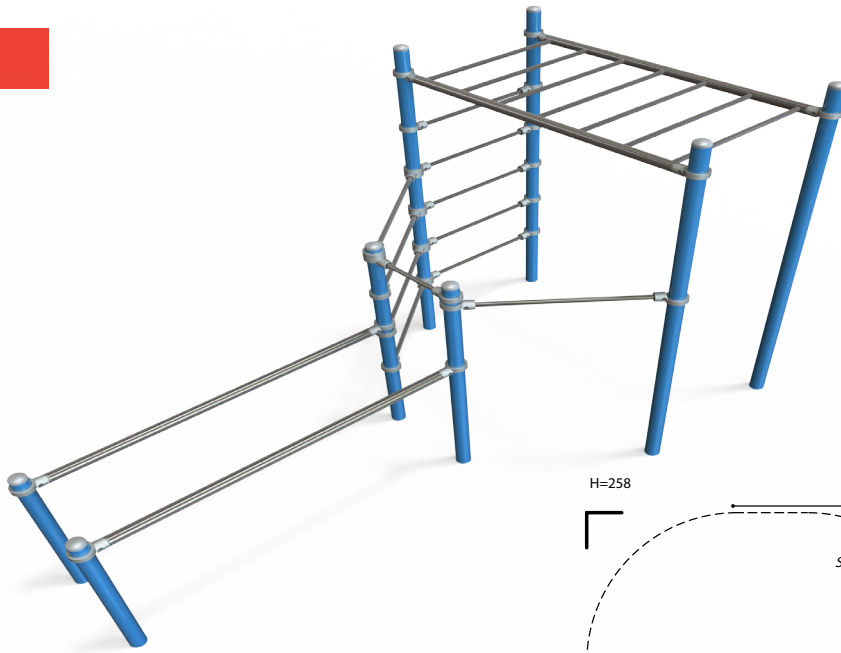


# SW 039

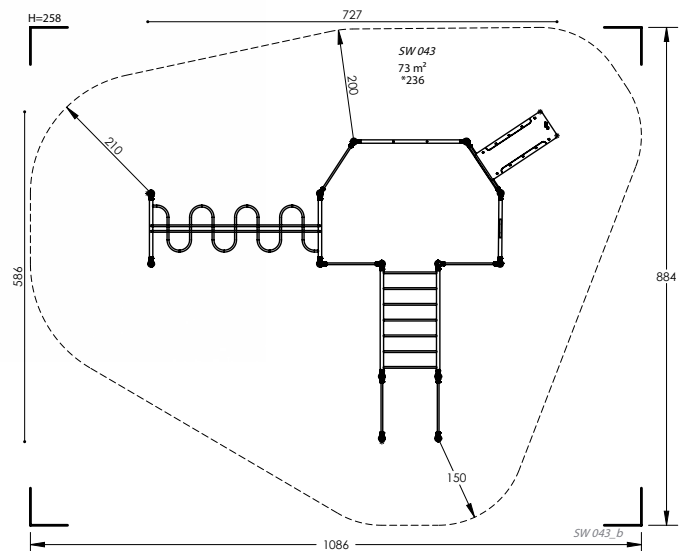
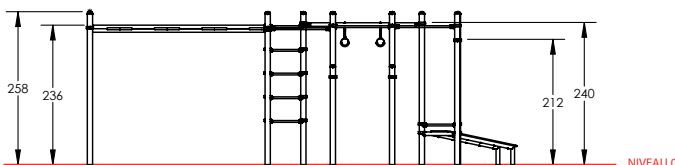
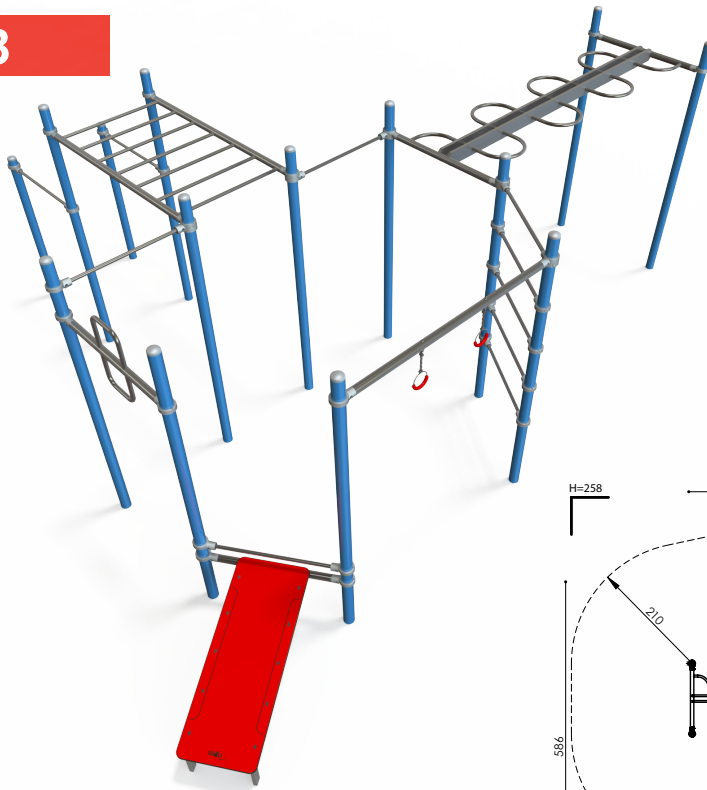


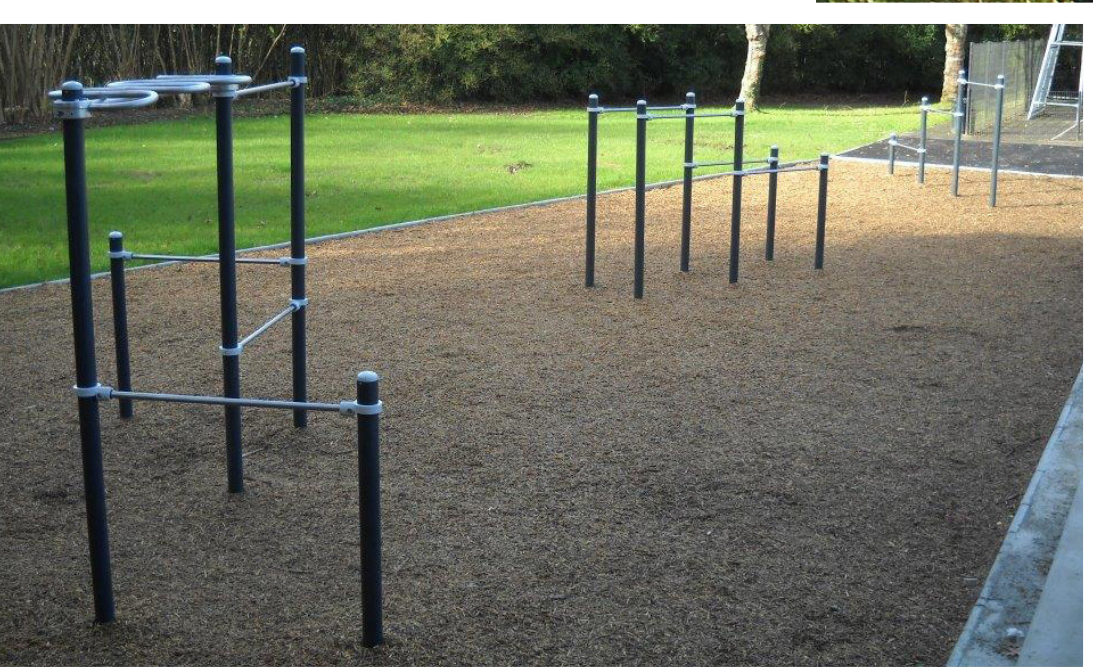
\*hauteur de chute libre - H : hauteur totale de l'équipement  
 \*free fall height - H: full height of the equipment

# SW 041



# SW 043

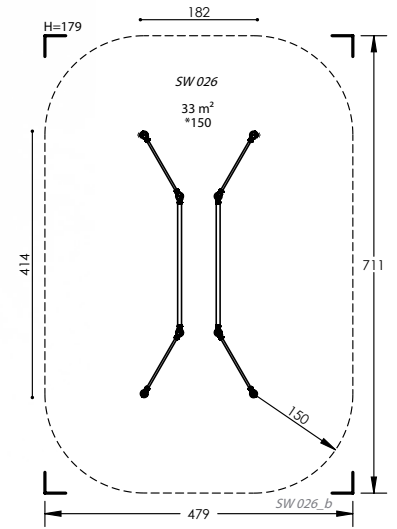
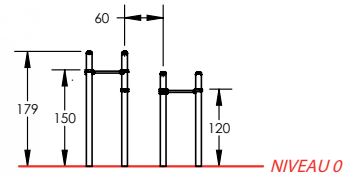
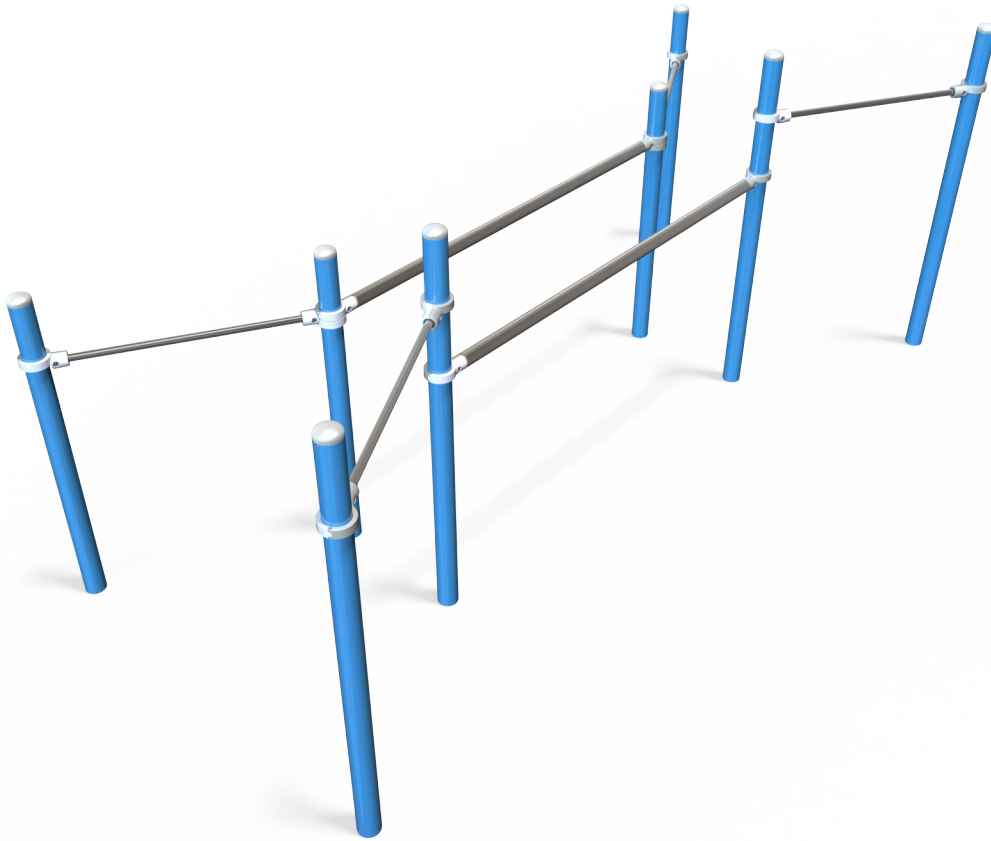




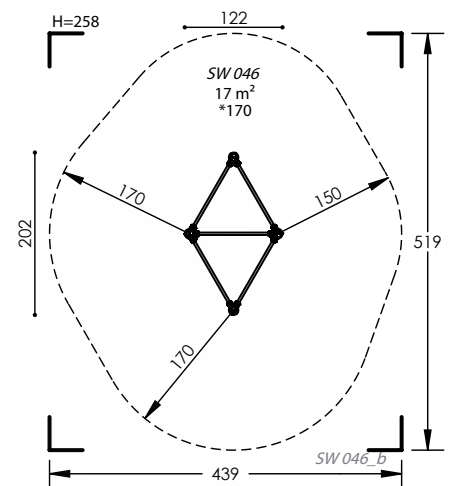
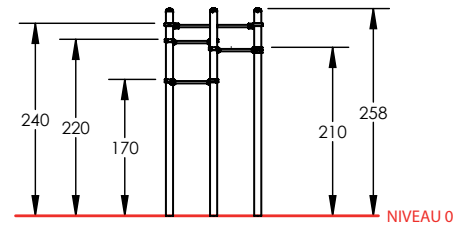




# SW 026



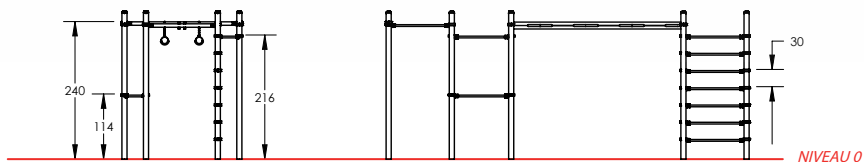
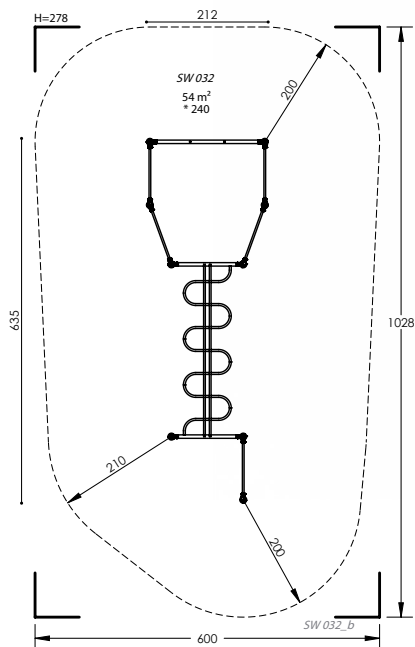
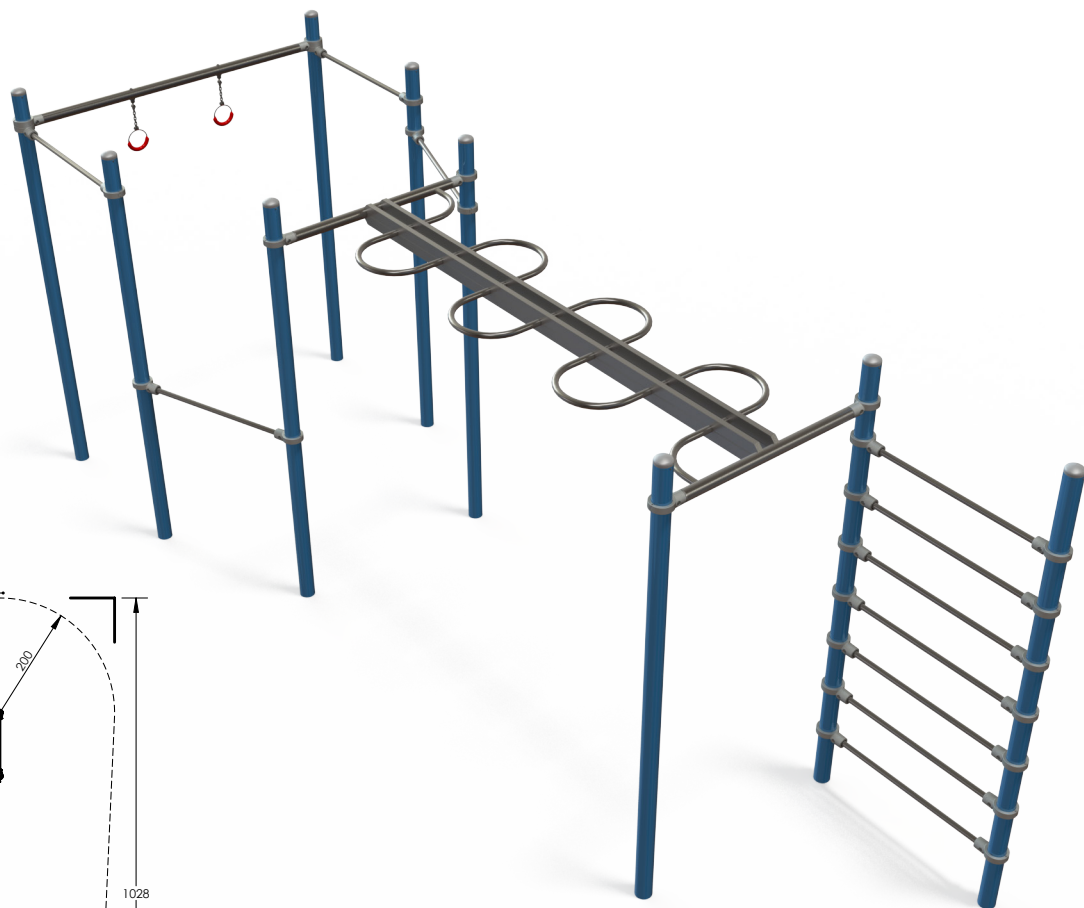
# SW 046



\*hauteur de chute libre - H : hauteur totale de l'équipement  
 \*free fall height - H: full height of the equipment



**SW 032**





Esthétique / Aesthetic

Économique / Economic

Durable / Long-lasting

100 % conforme à la NORME EN15312 +A1

100 % in accordance with the standard EN15312 +A1

*fédérateur d'émotion*

*creator of emotion*





QUALI-Cité® réalise des terrains très qualitatifs, durables et sécurisés, respectueux des utilisateurs et des investissements publics.

La gamme CiTé Sport Métal comportent des innovations brevetées, un design innovant, ainsi que des nouveaux assemblages résistants et sécurisés.

CiTé Sport Métal dépasse les standards actuels par sa conception, il est attractif, convivial et polyvalent, c'est un lieu idéal qui répond aux contraintes d'aménagement en site urbain ou rural.

QUALI-Cité® designs very qualitative, long-lasting and safe sports grounds, respectful of users and public investments.

The "CiTé Sport" range includes patented innovations, innovative design, as well as resistant and secure new assemblies.

« CiTé Sport" Metal exceeds the current standards by its design, it is attractive, friendly and versatile, an ideal place that meets the constraints of development in urban or rural areas.

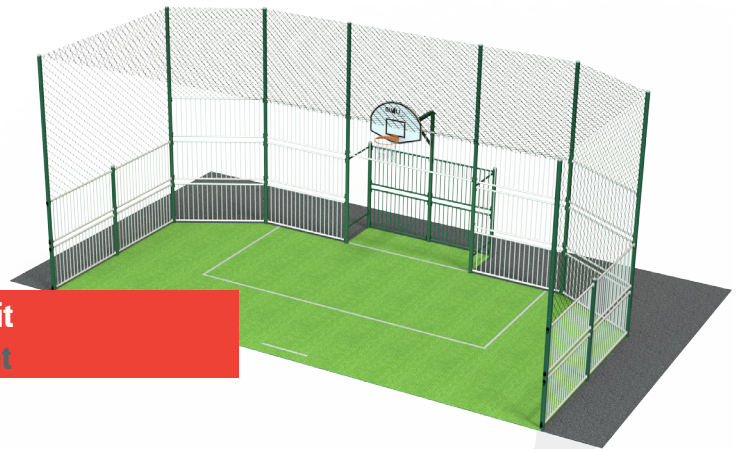


## DESRIPTIF

- A** Protection latérale - H 1m
- B** Protection latérale cintrée - H 2m
- C** Protection latérale cintrée - H 3m
- D** Protection latérale - H 3m + 2m réhausse pare-ballons
- E** Portail avec serrure - H 3m
- F** Angle 30° ou 45° ou 90°
- G** Protection latérale - H 3m
- H** Grille de fond de but cintrée
- I** Panneau de basket latéral sur grille
- J** Poteaux multi-fonctions filet
- K** Portillon avec serrure - H 1m
- L** Chicane d'accès terrain
- M** Portail d'accès - H 1m
- N** Assis-debout
- O** Mini-buts
- P** Accès PMR
- Q** Barres anti-accès fixes ou amovibles
- R** Grille dessus de but
- S** Panneau de basket extérieur
- T** Panneau de basket latéral sur poteau

optimum

**Filet toit**  
**Roof net**



## DESCRIPTIVE

- A** Lateral protection - H 1m
- B** Curved lateral protection - H 2m
- C** Curved lateral protection - H 3m
- D** Lateral protection - H 3m + 2m net as ball-impact
- E** Lockable gate - H 3m
- F** Angle 30° or 45° or 90°
- G** Lateral protection - H 3m
- H** Curved panel of goal
- I** Basketball hoop on lateral bar
- J** Multifunction post net
- K** Lockable gate - H 1m
- L** Chicane for court access
- M** Portal access - H 1m
- N** Stand-up seats
- O** Mini goals
- P** PRM access
- Q** Anti-access fixed or movable bars
- R** Top of the goal bars
- S** Outer basketball hoop
- T** Lateral basketball hoop on post

**Fronton et but cintrés**  
**Pediment and curved goal**



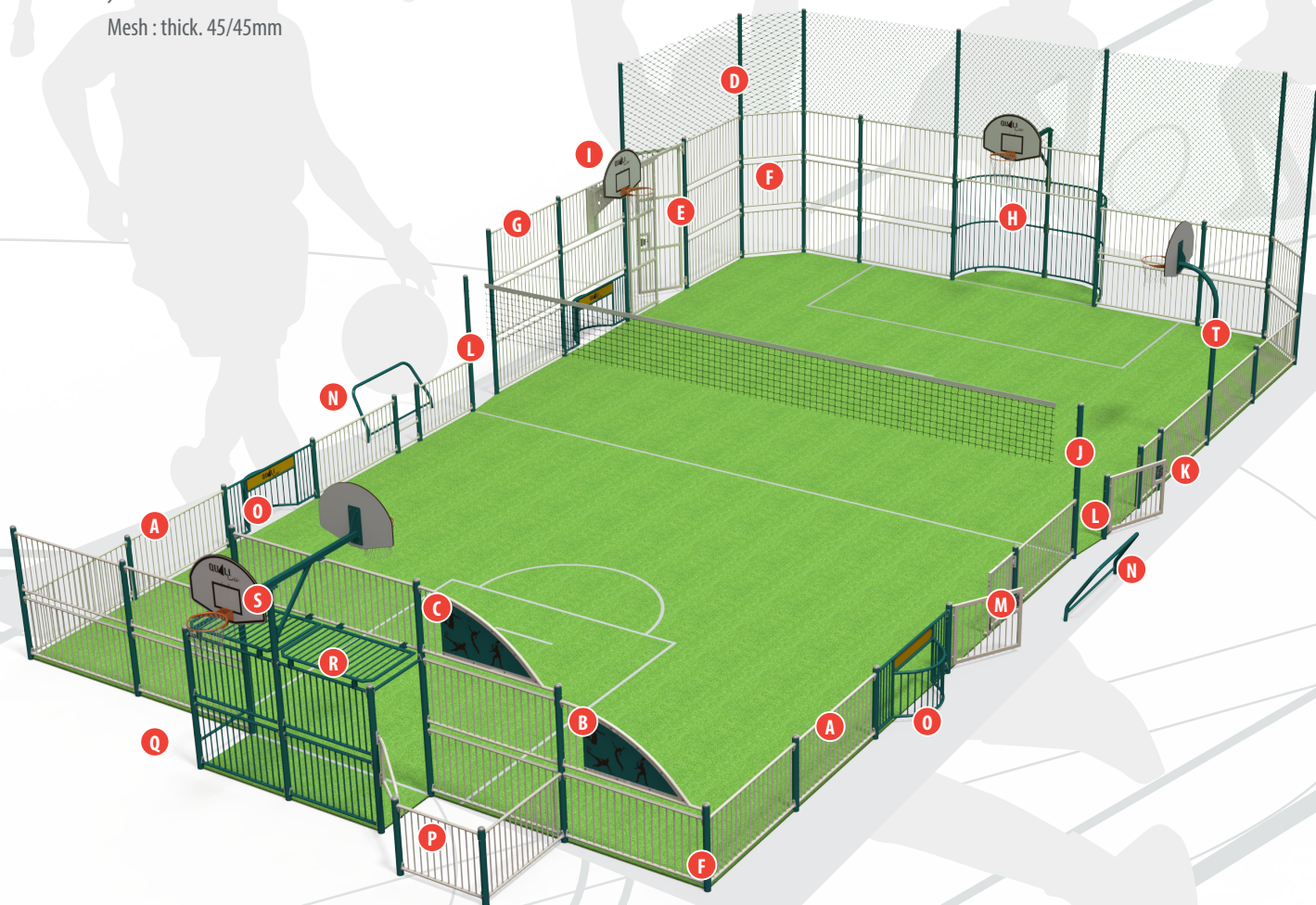
**Fronton et but standards**  
**Pediment and standard goal**



- Poteaux structure : Ø 88,9mm - Ep. 3,2mm
- Grilles barreaudées :
  - Tubes horizontaux : Ø 42,4mm - Ep. 2,9mm
  - Tubes verticaux : Ø 20mm - Ep. 2 mm
- La structure est réalisée en acier et traitée (intérieur/extérieur) par galvanisation à chaud.  
Peinture thermolaquée en option
- Filet pare-balls de type polyéthylène :
  - Fil : Ø 3,5mm
  - Maille : Ep. 120/120mm
- Filet volet-tennis de type polypropylène :
  - Fil : Ø 3mm
  - Maille : Ep. 45/45mm



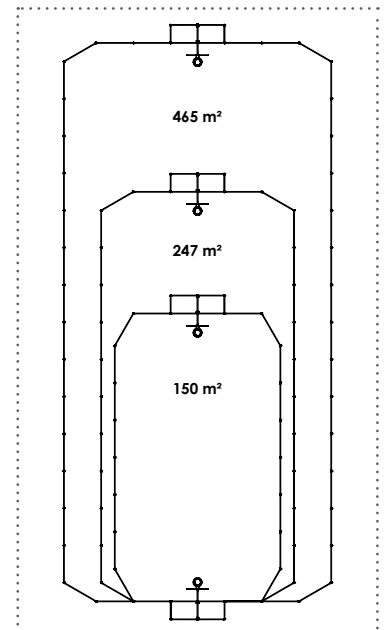
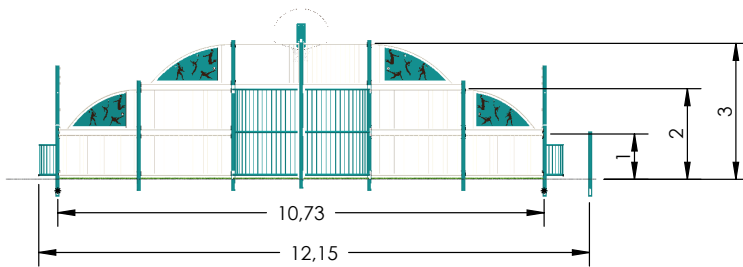
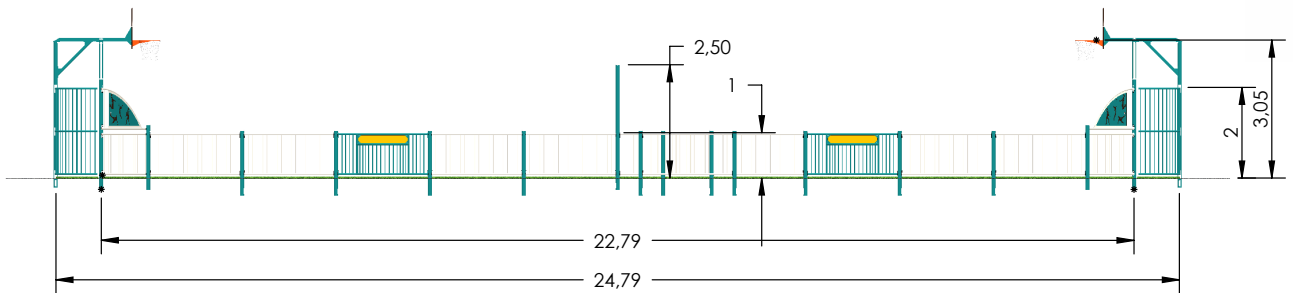
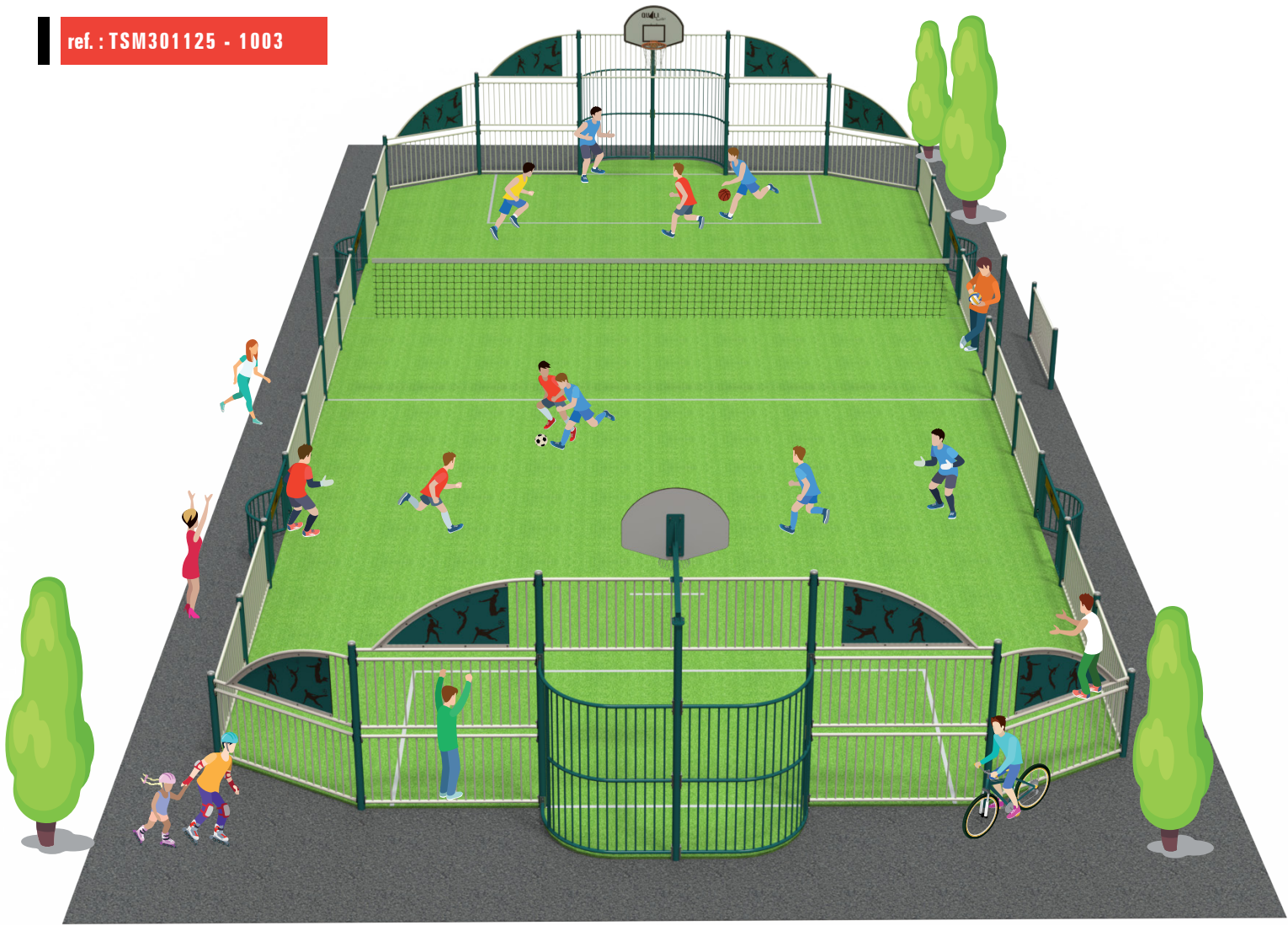
- Pole structures : Ø 88.9mm - Thick. 3.2mm
- Steel bars panels :
  - Horizontal bars : Ø 42.4mm - Thick. 2.9mm
  - Vertical bars : Ø 20mm - Thick. 2 mm
- Structure in steel, hot dip galvanized (inside and outside)  
Powder coating on request
- Polyethylen net as ball-impact-guard:
  - yarn : Ø 3.5mm
  - Mesh : Thick. 120/120mm
- Net for Volley-ball or tennis in polypropylene :
  - yarn : Ø 3mm
  - Mesh : thick. 45/45mm







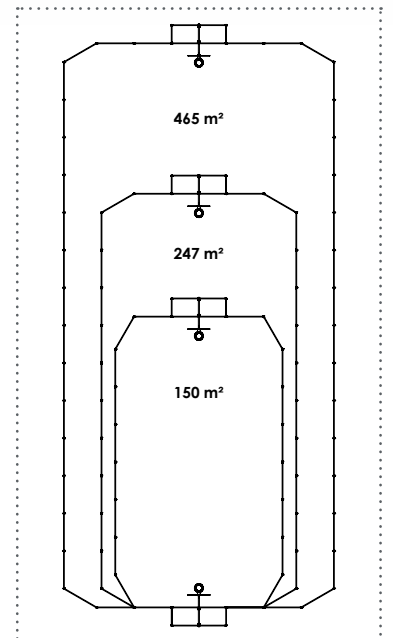
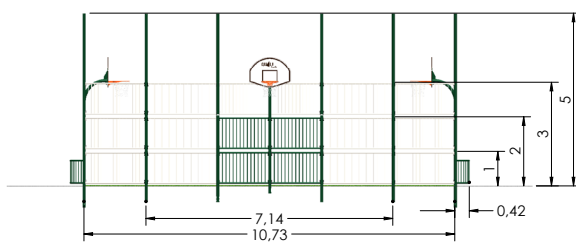
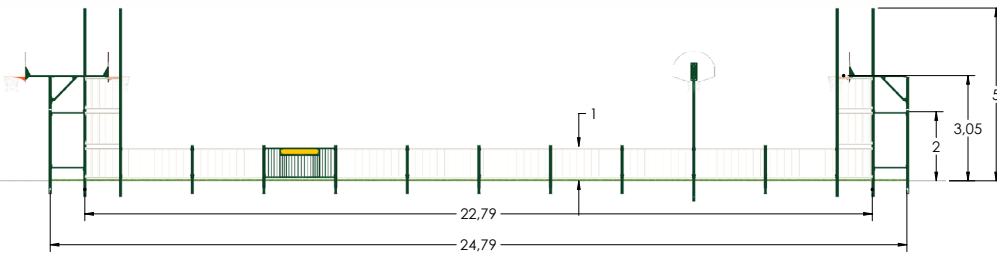


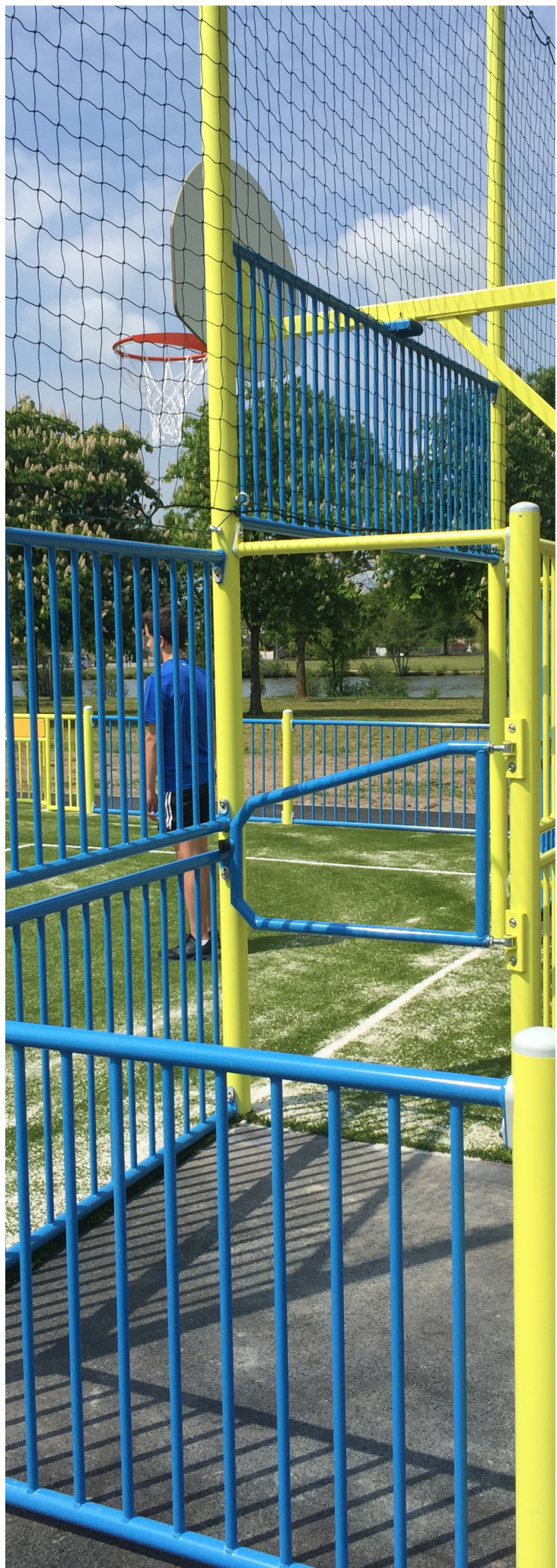








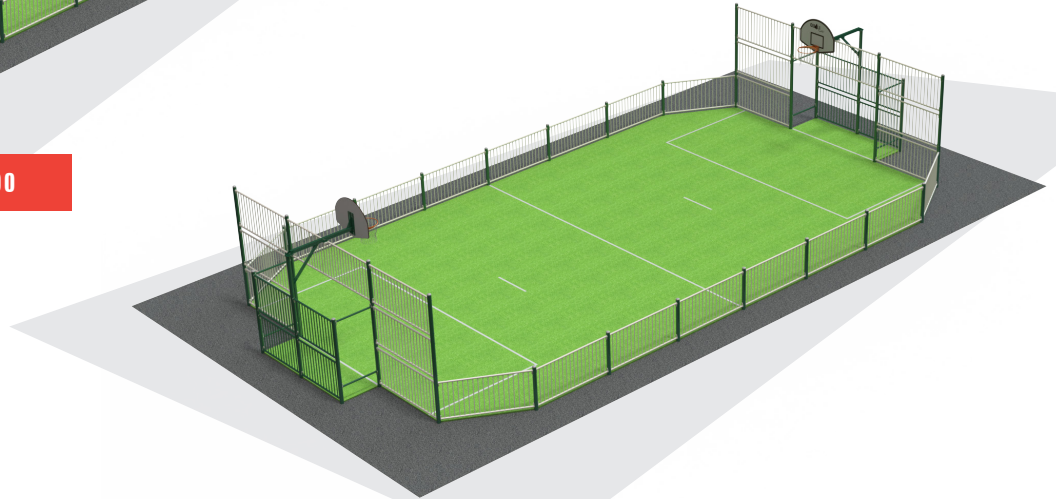




# Terrains 9 x 18 m



ref. : TSA600918 - 0800



ref. : TSA600918 - 1000



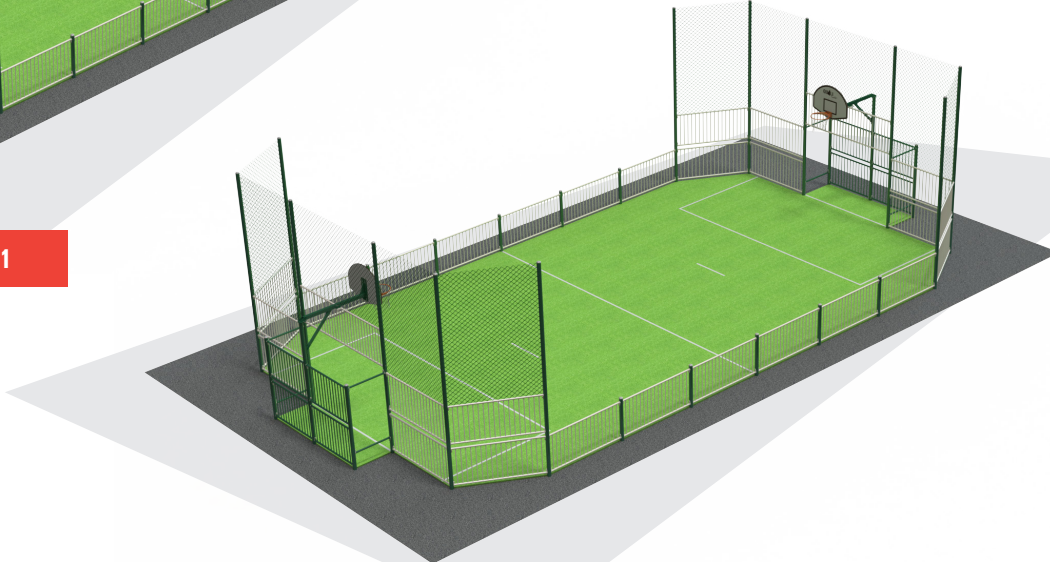
ref. : TSA600918 - 2000



ref. : TSA600918 - 3000



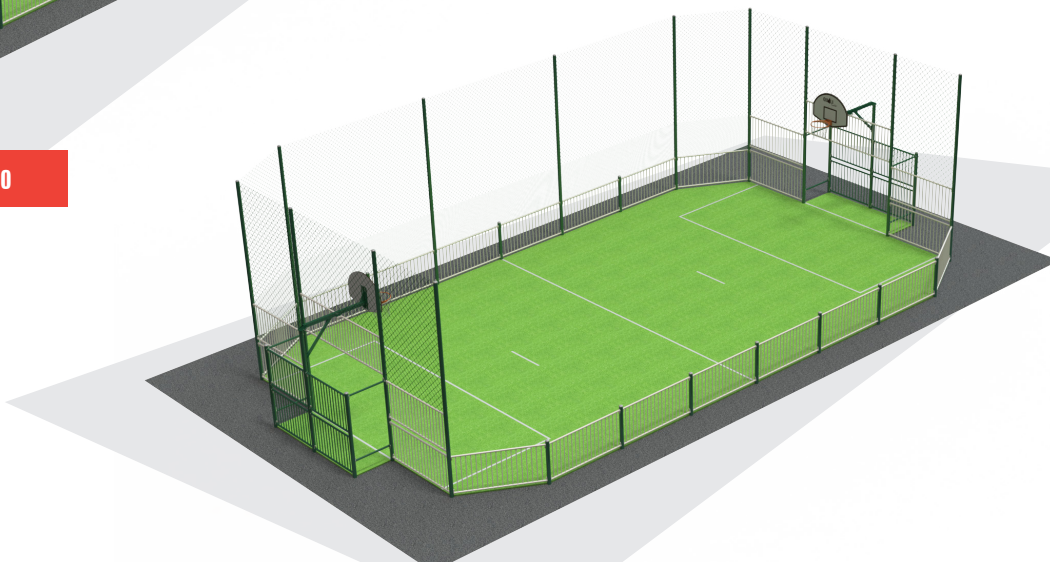
ref. : TSA600918 - 3001



ref. : TSA600918 - 3002



ref. : TSA600918 - 4000



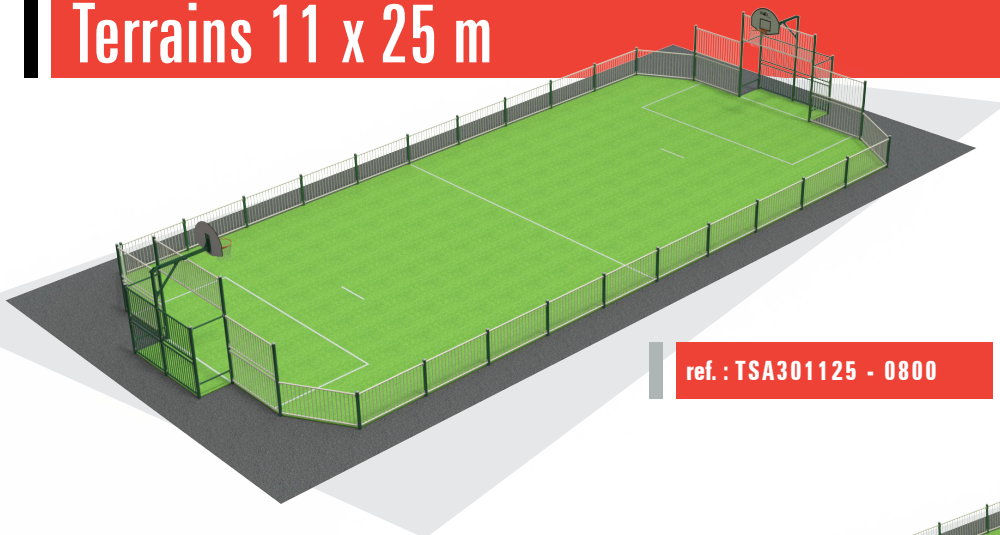
ref. : TSA600918 - 4001



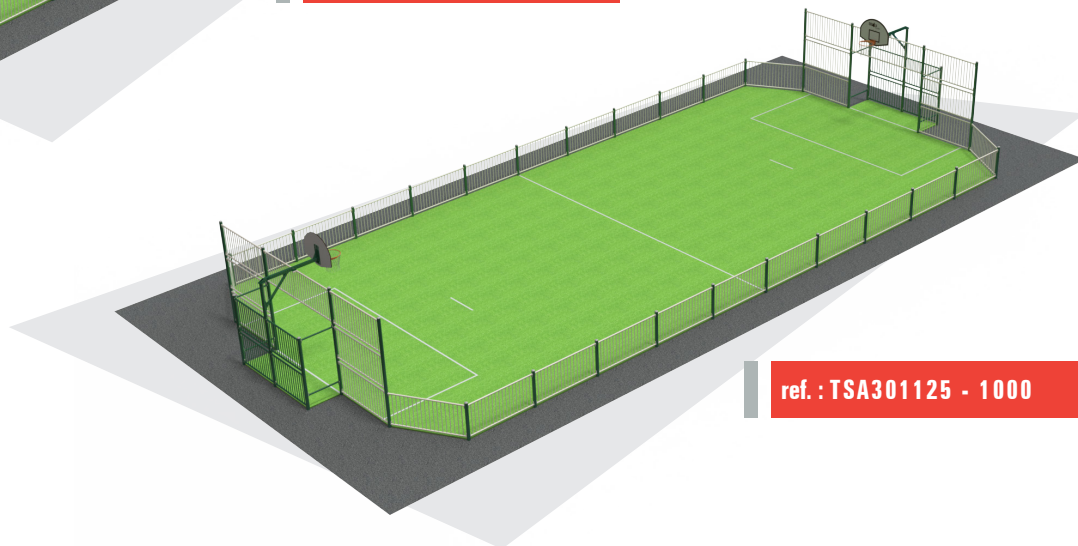




# Terrains 11 x 25 m



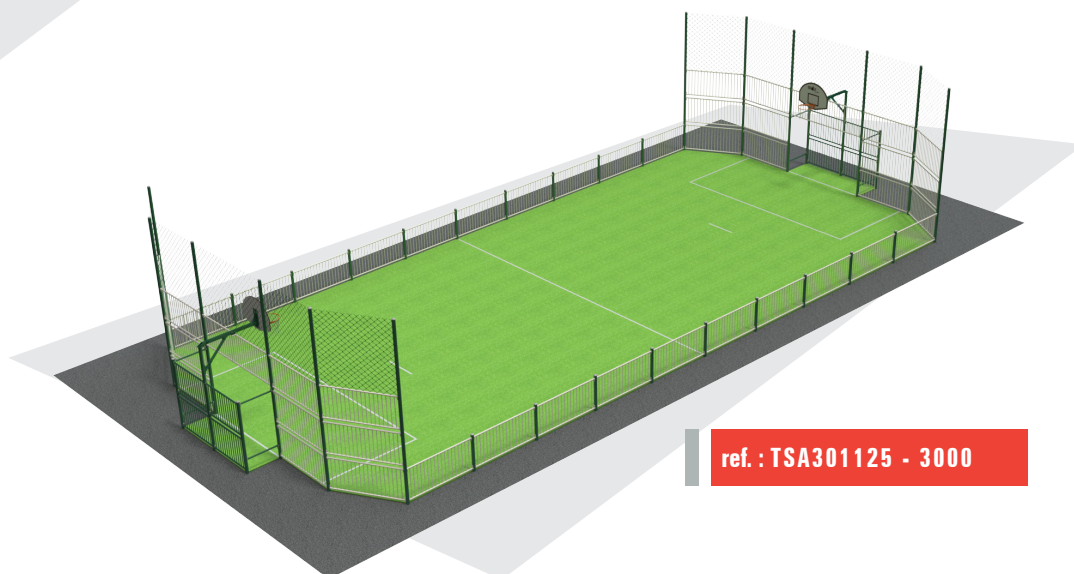
ref. : TSA301125 - 0800



ref. : TSA301125 - 1000



ref. : TSA301125 - 2000



ref. : TSA301125 - 3000



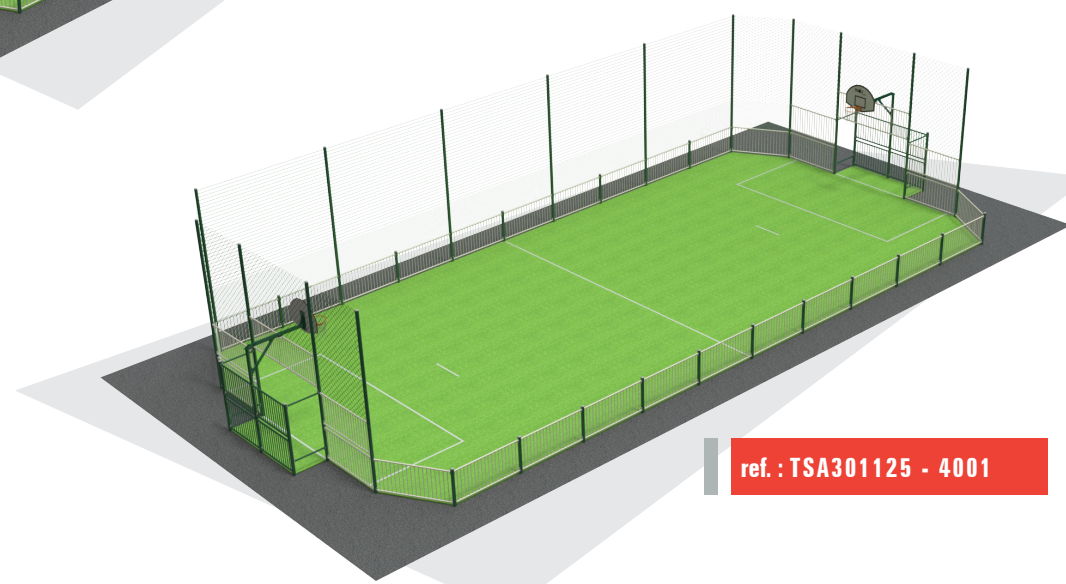
ref. : TSA301125 - 3001



ref. : TSA301125 - 3002



ref. : TSA301125 - 4000



ref. : TSA301125 - 4001







**Pare-ballons intégrés / Integrated ball-impact net**

**Éléments modulaires / Modular elements**

**Soudures par emboîtement / Interlocking welds**

**Garantie d'exception / Exceptional guarantee**

**Colliers de fixation brevetés / Patented fixation clamp**

**Résistance optimale / Optimal resistance**



premium

CiTé Sport Métal dépasse les standards actuels par sa conception, il est attractif, convivial et polyvalent, c'est un lieu idéal qui répond aux contraintes d'aménagement en site urbain ou rural.

L'espace CiTé Sport métal est équipé en série d'un système de connexion breveté INPI qui lui confère des qualités esthétiques, amortissantes et acoustiques inégalables, il est la référence sur le marché des équipements sportifs de proximité en accès libre.

En outre, sa structure est réalisée en acier galvanisé à chaud et thermo laquée couvert par une garantie de 20 ans.

"CiTé Sport" Metal exceeds the current standards by its design, it is attractive, friendly and versatile, and it is an ideal place that meets the constraints of development in urban or rural areas.

The "CiTé Sport" Metal space is equipped as standard with an INPI patented connection system that gives it unbeatable aesthetic, cushioning and acoustic qualities, it is the standard on the market of open-access proximity sports equipment.

Furthermore, its structure is made of hot-dipped galvanized steel and powder coated under a guarantee of 20 years (mechanical resistance).



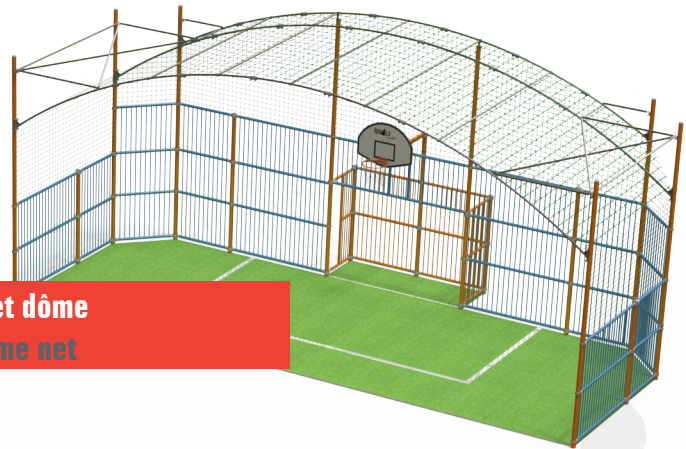
+ qu'un équipement...  
more than equipment...



## DESCRIPTIF

- A** Protection latérale - H 1m
- B** Protection latérale cintrée - H 2m
- C** Protection latérale cintrée - H 3m
- D** Protection latérale - H 3m + 2m réhausse pare-ballons
- E** Portail avec serrure - H 3m
- F** Angle 30° ou 45° ou 90°
- G** Protection latérale - H 3m
- H** Grille de fond de but cintrée
- I** Panneau de basket latéral sur grille
- J** Poteaux multi-fonctions filet
- K** Portillon avec serrure - H 1m
- L** Chicane d'accès terrain
- M** Portail d'accès - H 1m
- N** Assis-débout
- O** Mini-buts
- P** Accès PMR
- Q** Barres anti-accès fixes ou amovibles
- R** Grille dessus de but
- S** Panneau de basket extérieur
- T** Panneau de basket latéral sur poteau

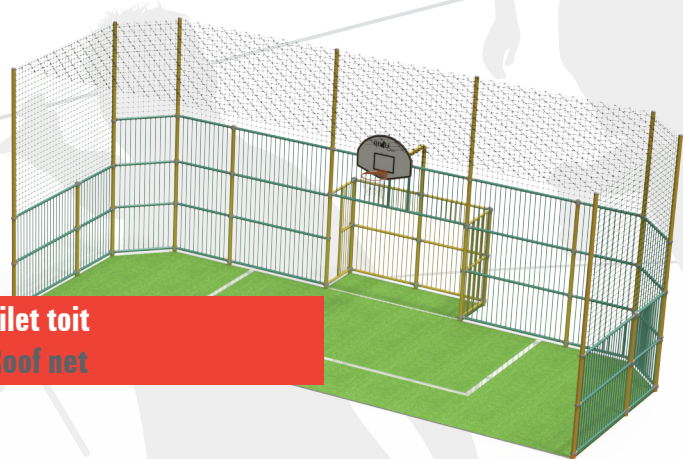
premium



**Filet dôme**  
Dome net

## DESCRIPTIVE

- A** Lateral protection - H 1m
- B** Curved lateral protection - H 2m
- C** Curved lateral protection - H 3m
- D** Lateral protection - H 3m + 2m net as ball-impact
- E** Lockable gate - H 3m
- F** Angle 30° or 45° or 90°
- G** Lateral protection - H 3m
- H** Curved panel of goal
- I** Basketball hoop on lateral bar
- J** Multifunction post net
- K** Lockable gate - H 1m
- L** Chicane for court access
- M** Portal access - H 1m
- N** Stand-up seats
- O** Mini goals
- P** PRM access
- Q** Anti-access fixed or movable bars
- R** Top of the goal bars
- S** Outer basketball hoop
- T** Lateral basketball hoop on post



**Filet toit**  
Roof net

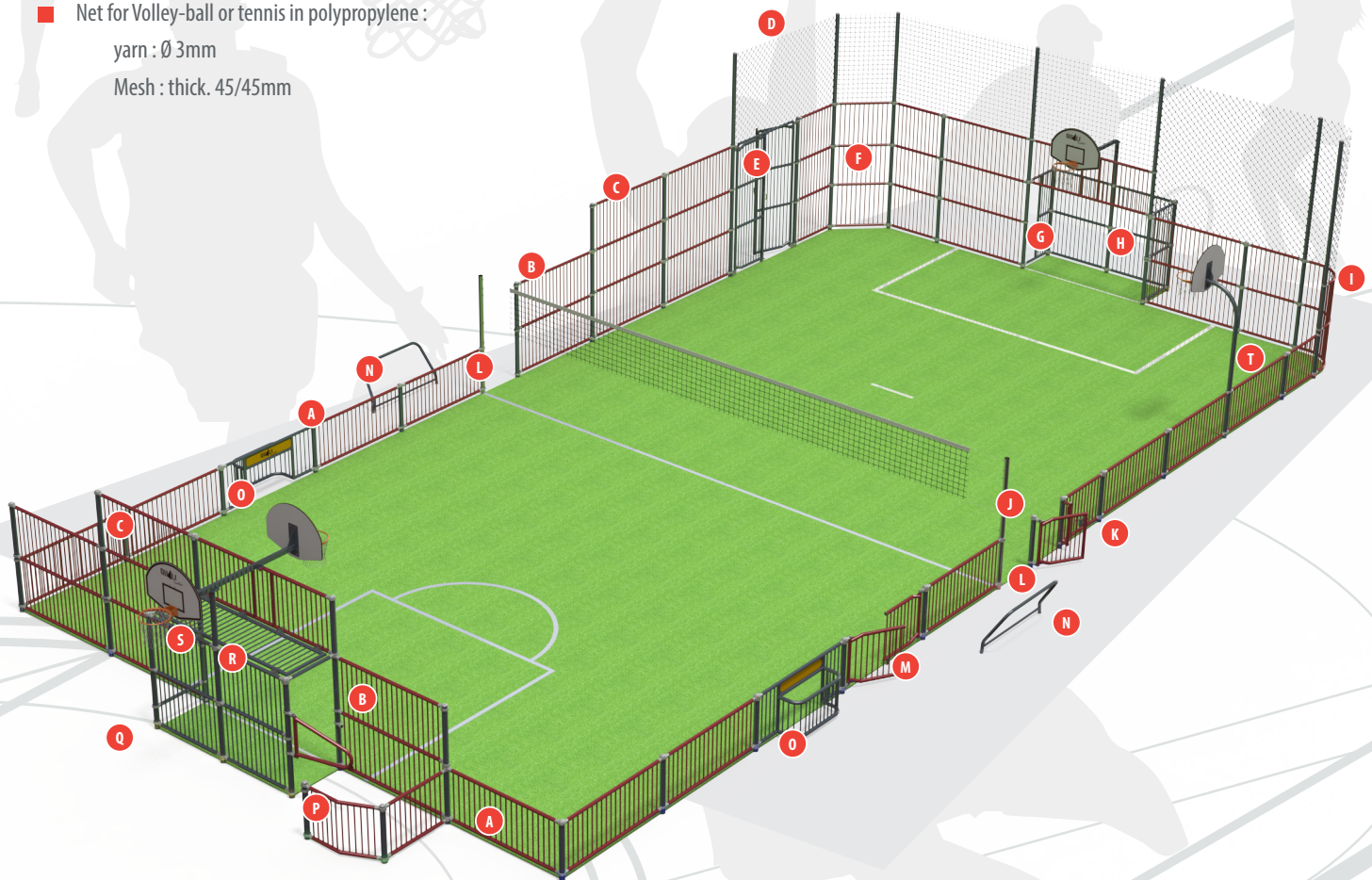


**Filet et poteaux multifonctions**  
Net and multifunction posts

- Poteaux structure : Ø 88,9mm - Ep. 3,2mm
- Grilles barreaudées :
  - Tubes horizontaux : Ø 60,3mm - Ep. 2,9mm
  - Tubes verticaux : Ø 21mm - Ep. 2 mm
- La structure est réalisée en acier et traitée (intérieur/extérieur) par galvanisation à chaud.  
Peinture thermo-laquée en option
- Filet pare-balls de type polyéthylène :
  - Fil : Ø 3,5mm
  - Maille : Ep. 120/120mm
- Filet volet-tennis de type polypropylène :
  - Fil : Ø 3mm
  - Maille : Ep. 45/45mm

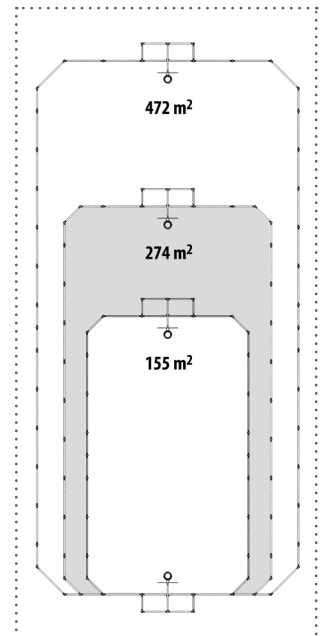
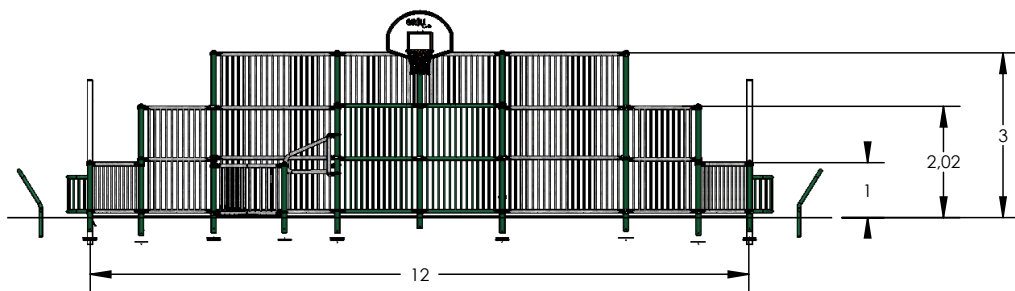
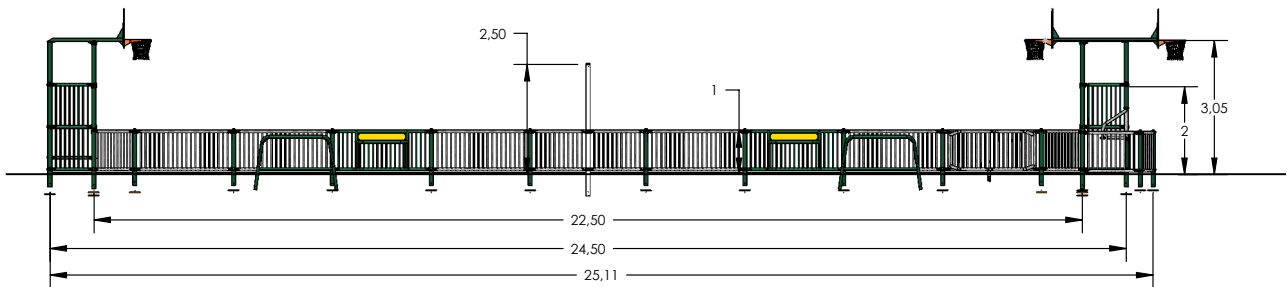
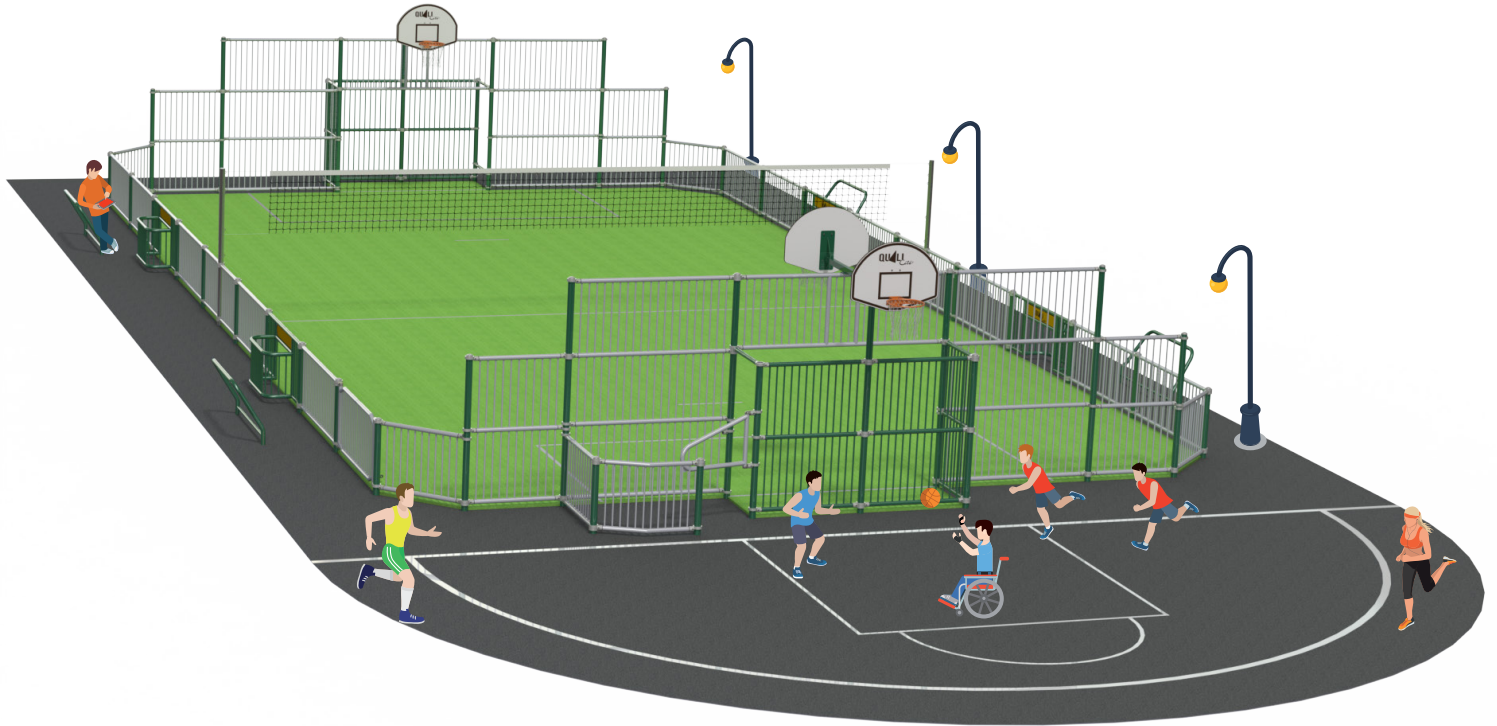


- Pole structures : Ø 88.9mm - Thick. 3.2mm
- Steel bars panels :
  - Horizontal bars : Ø 60.3mm - Thick. 2.9mm
  - Vertical bars : Ø 21mm - Thick. 2 mm
- Structure in steel, hot dip galvanized (inside and outside)  
Powder coating on request
- Polyethylen net as ball-impact-guard:
  - yarn : Ø 3.5mm
  - Mesh : Thick. 120/120mm
- Net for Volley-ball or tennis in polypropylene :
  - yarn : Ø 3mm
  - Mesh : thick. 45/45mm







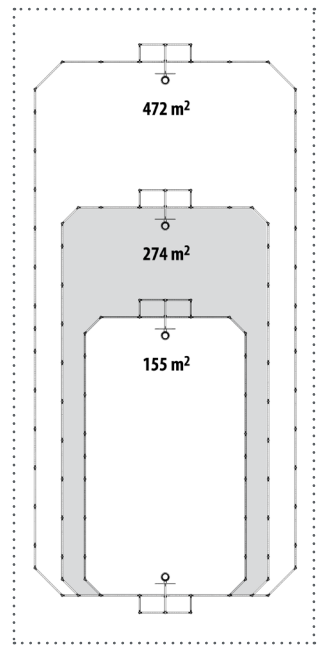
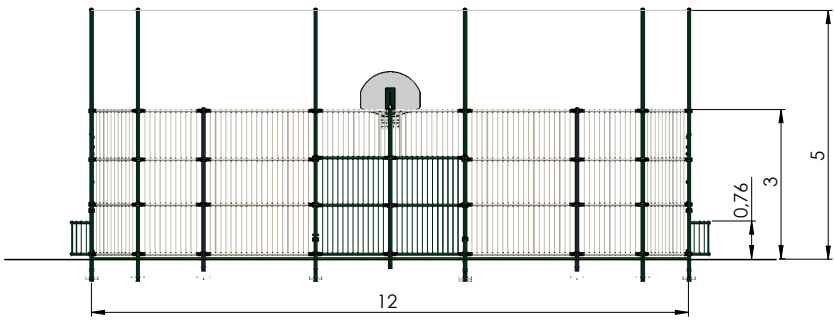
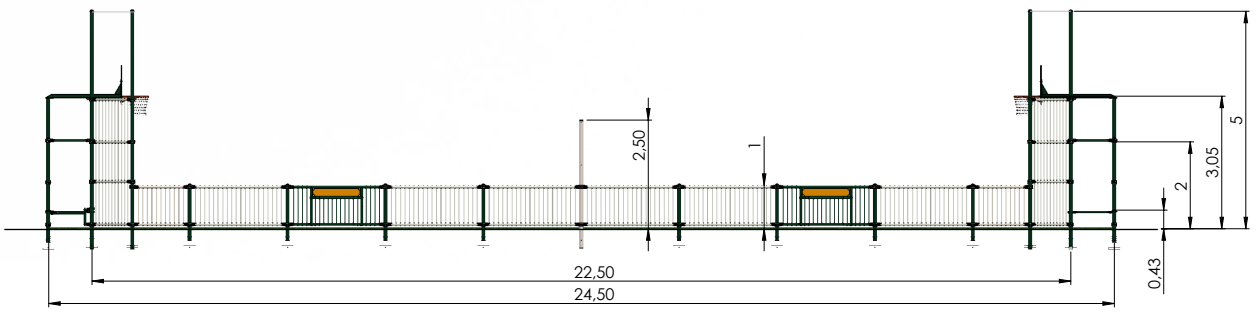








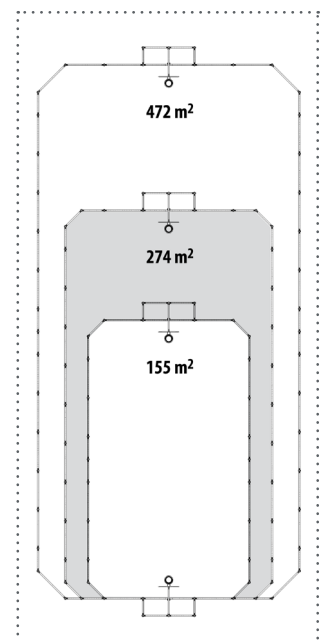
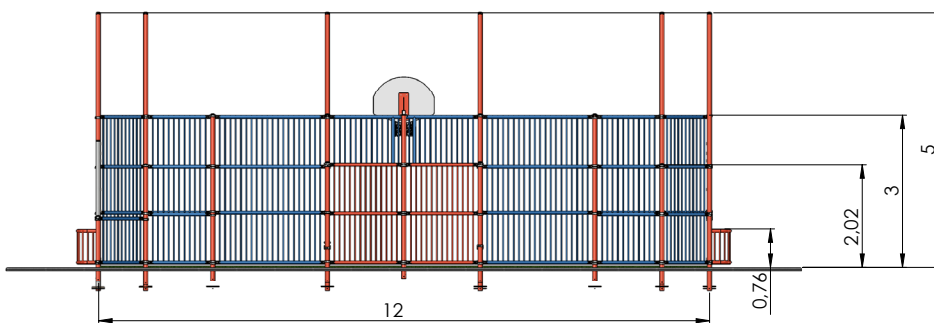
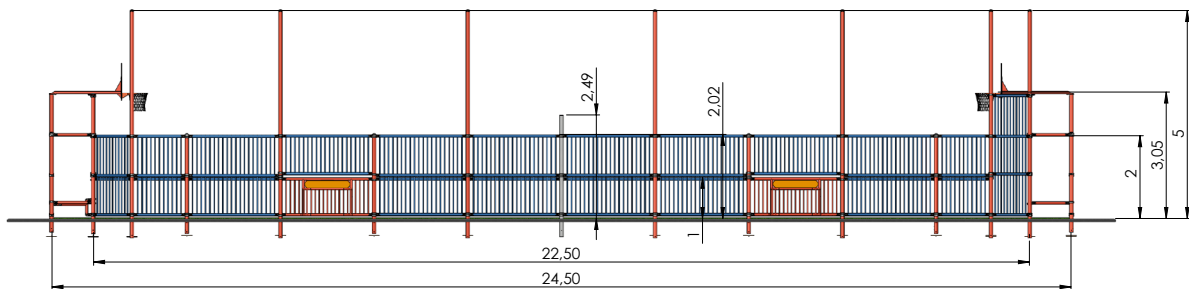
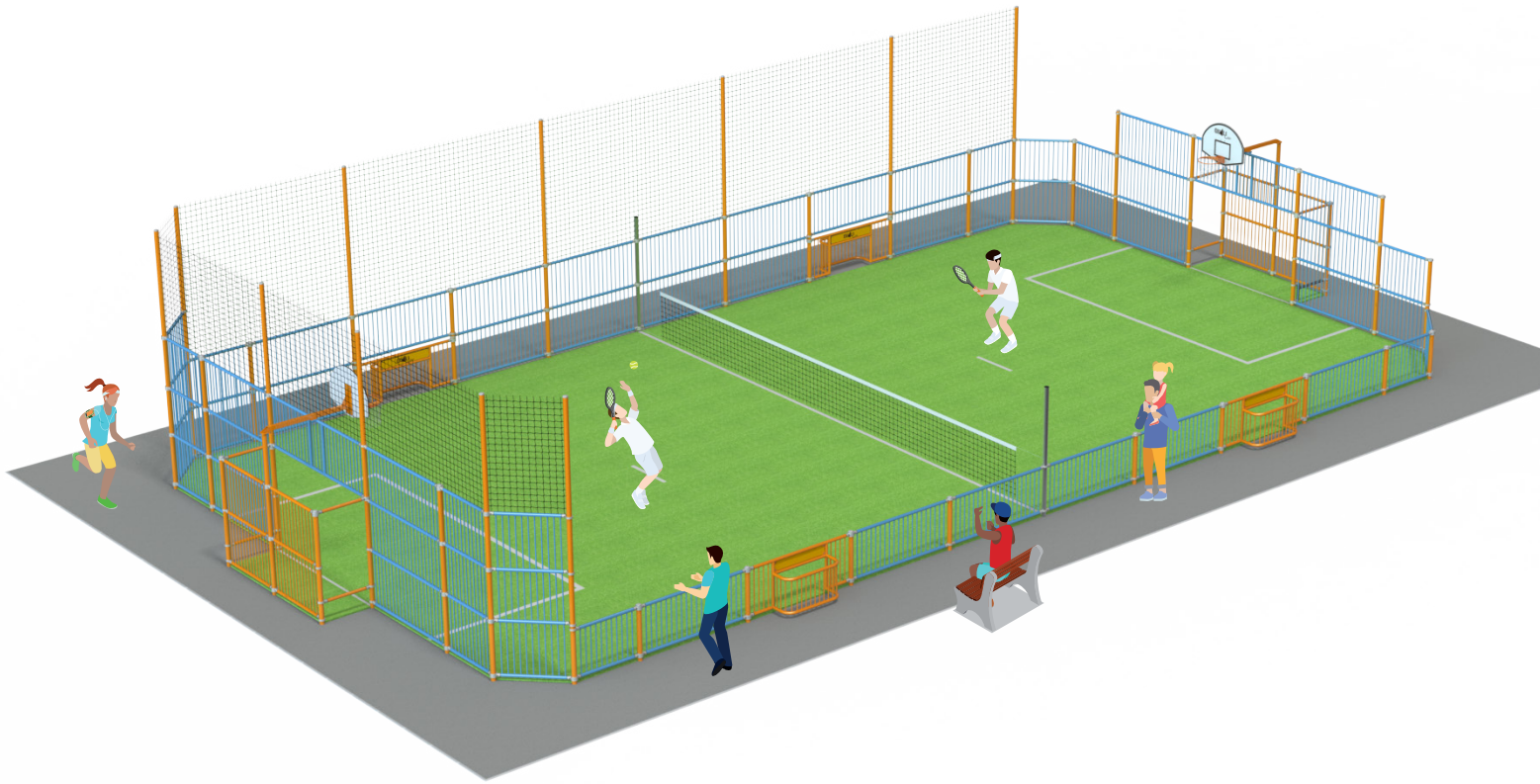














*lieu intergénérationnel*  
*intergenerational place*





premium

Le modèle Cité Sport Métal Bois est équipé en série de deux systèmes brevetés INPI, pour la connection et la fixation, sans perçage des lames en stratifié compact (épaisseur 20mm). Cela lui confère des qualités esthétiques, amortissantes et dotées d'une acoustique inégalable.

Les lames en stratifié compact (HPL) sont synonymes de haute résistance et sont associées à une structure en acier qui assure une très grande solidité et une garantie bien au delà des standards actuels.

Cité Sport MétalBois est la référence sur le marché des équipements sportifs de proximité, en accès libre.

The Cité Sport Metal Wood model is equipped as standard with two INPI patented systems, for connection and fixation, without drilling the HPL blades (thickness 20mm). This gives it unbeatable aesthetic, cushioning and acoustic qualities.

The HPL blades are synonymous of high resistance and are associated with a steel structure that provides great strength and a guarantee well beyond current standards.

Cité Sport MetalWood is the standard on the market of open-access proximity sports equipment.





## DESRIPTIF

- A** Protection latérale - H 1m
- B** Protection latérale cintrée - H 2m
- C** Protection latérale cintrée - H 3m
- D** Protection latérale - H 3m + 2m réhausse pare-ballons
- E** Portail avec serrure - H 3m
- F** Angle 30° ou 45° ou 90°
- G** Protection latérale - H 3m
- H** Grille de fond de but cintrée
- I** Panneau de basket latéral sur grille
- J** Poteaux multi-fonctions filet
- K** Portillon avec serrure - H 1m
- L** Chicane d'accès terrain
- M** Portail d'accès - H 1m
- N** Assis-débout
- O** Mini-buts
- P** Accès PMR
- Q** Barres anti-accès fixes ou amovibles
- R** Grille dessus de but
- S** Panneau de basket extérieur
- T** Panneau de basket latéral sur poteau

premium



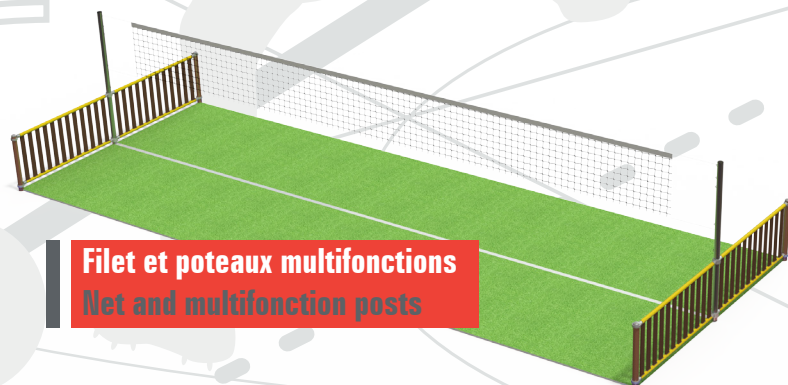
**Filet dôme**  
Dome net

## DESCRIPTIVE

- A** Lateral protection – H 1m
- B** Curved lateral protection – H 2m
- C** Curved lateral protection – H 3m
- D** Lateral protection – H 3m + 2m net as ball-impact
- E** Lockable gate – H 3m
- F** Angle 30° or 45° or 90°
- G** Lateral protection – H 3m
- H** Curved panel of goal
- I** Basketball hoop on lateral bar
- J** Multifunction post net
- K** Lockable gate – H 1m
- L** Chicane for court access
- M** Portal access – H 1m
- N** Stand-up seats
- O** Mini goals
- P** PRM access
- Q** Anti-access fixed or movable bars
- R** Top of the goal bars
- S** Outer basketball hoop
- T** Lateral basketball hoop on post



**Filet toit**  
Roof net

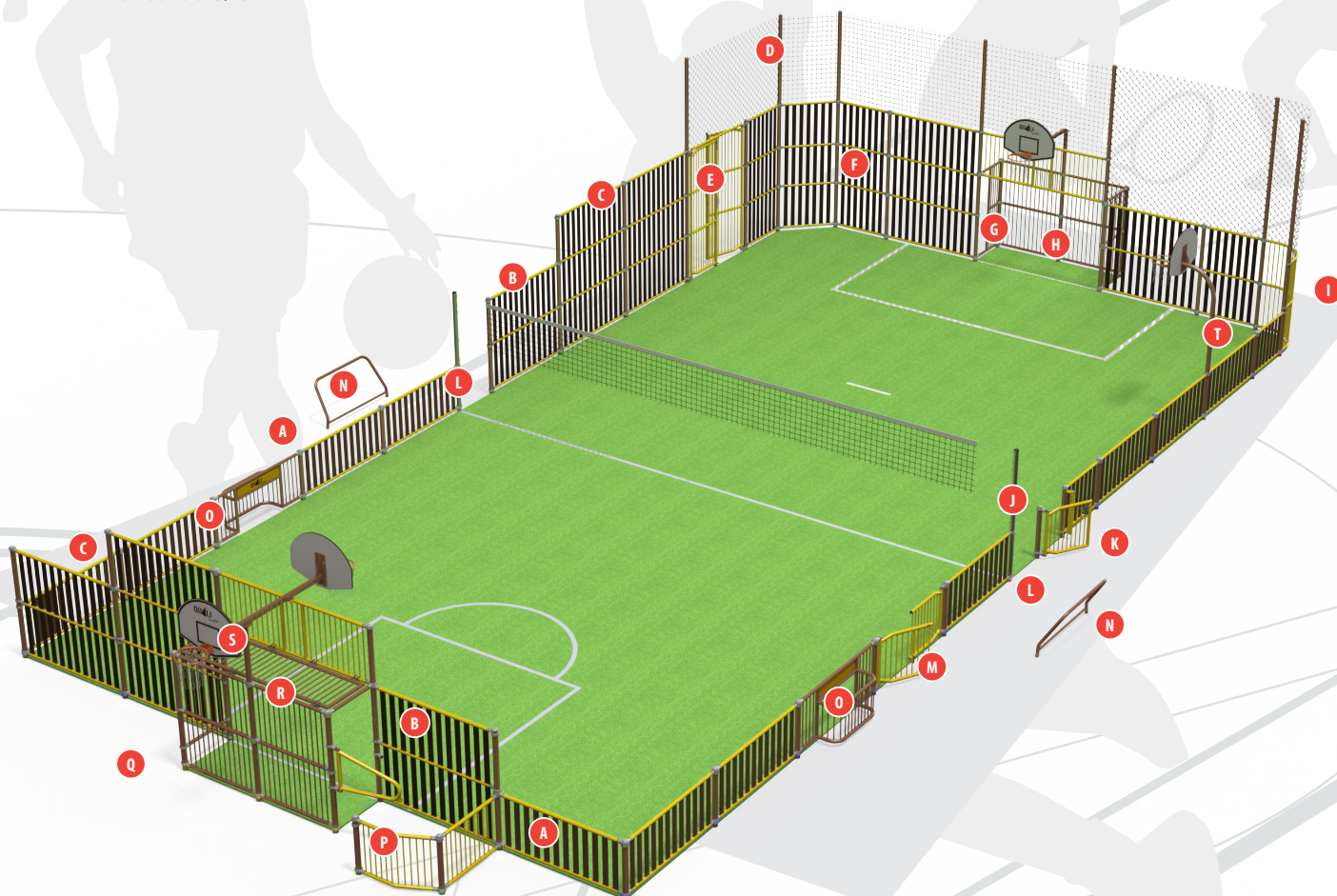


**Filet et poteaux multifonctions**  
Net and multifunction posts

- Poteaux structure : Ø 88,9mm - Ep. 3,2mm
- Grilles barreaudées :
  - Tubes horizontaux : Ø 60,3mm - Ep. 2,9mm
  - Lames verticales HPL : Epaisseur 20mm
- La structure est réalisée en acier et traitée (intérieur/extérieur) par galvanisation à chaud.  
Peinture thermo-laquée en option
- Filet pare-balls de type polyéthylène :
  - Fil : Ø 3,5mm
  - Maille : Ep. 120/120mm
- Filet volet-tennis de type polypropylène :
  - Fil : Ø 3mm
  - Maille : Ep. 45/45mm

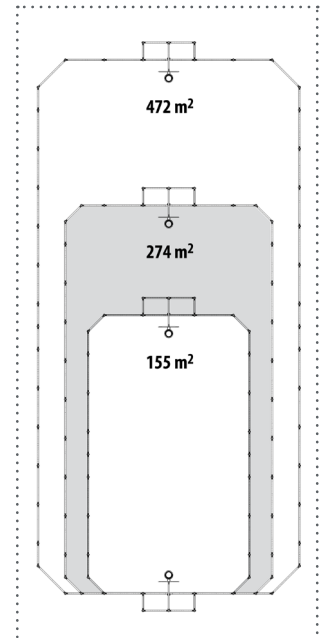
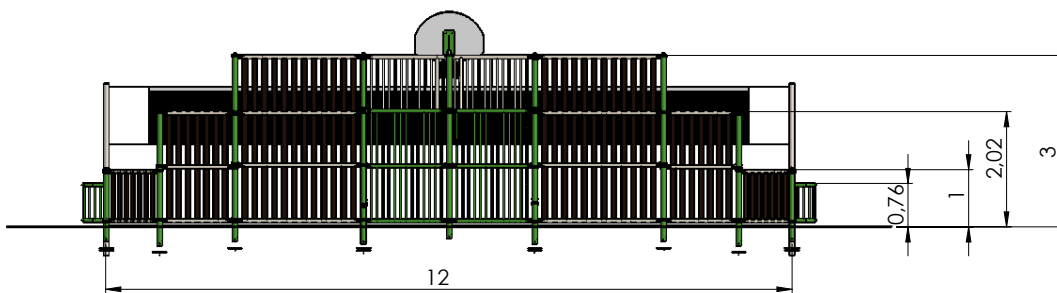
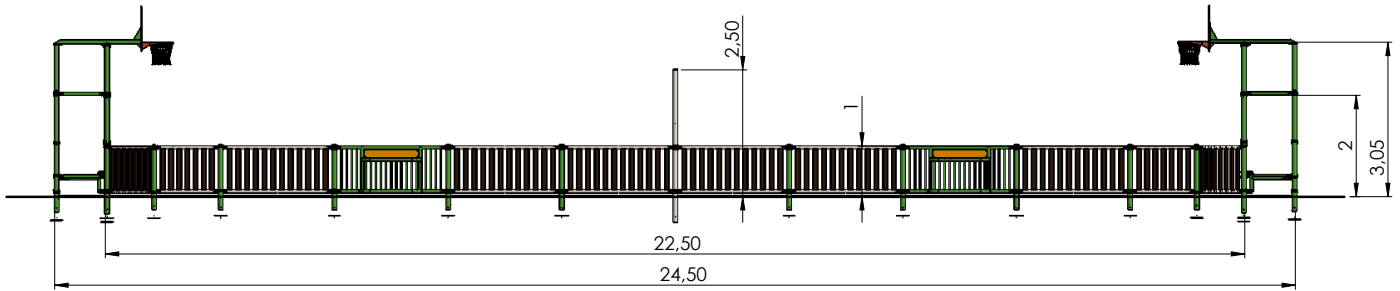


- Pole structures : Ø 88.9mm - Thick. 3.2mm
- Steel bars panels :
  - Horizontal bars : Ø 60.3mm - Thick. 2.9mm
  - Vertical HPL blades : Thick. 20mm
- Structure in steel, hot dip galvanized (inside and outside)  
Powder coating on request
- Polyethylen net as ball-impact-guard:
  - yarn : Ø 3.5mm
  - Mesh : Thick. 120/120mm
- Net for Volley-ball or tennis in polypropylene :
  - yarn : Ø 3mm
  - Mesh : thick. 45/45mm

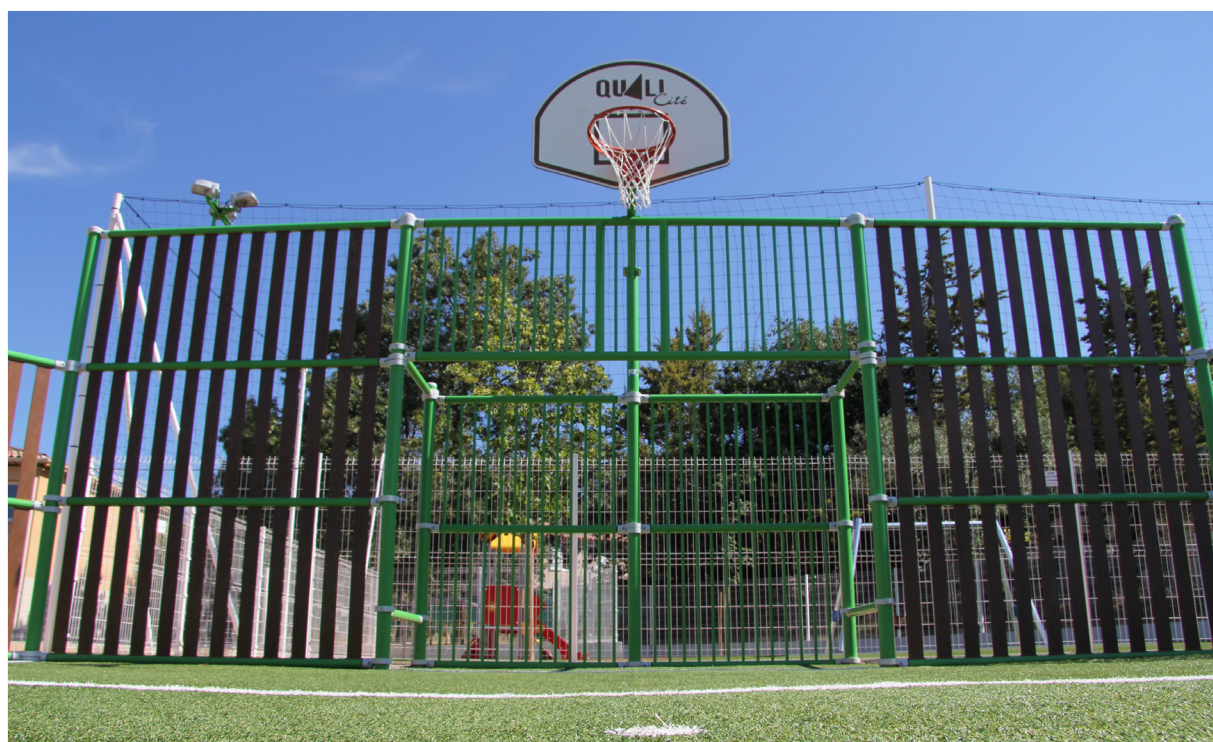






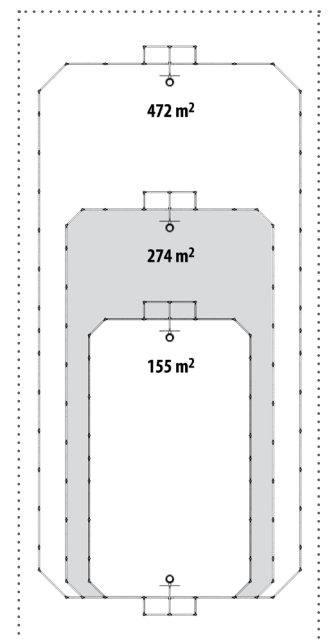
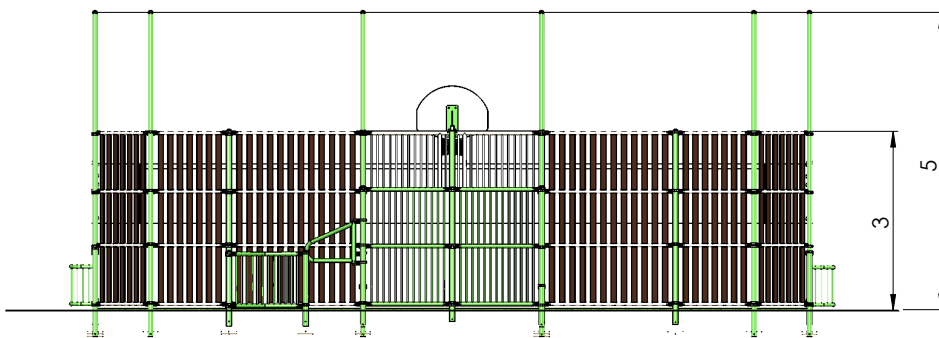
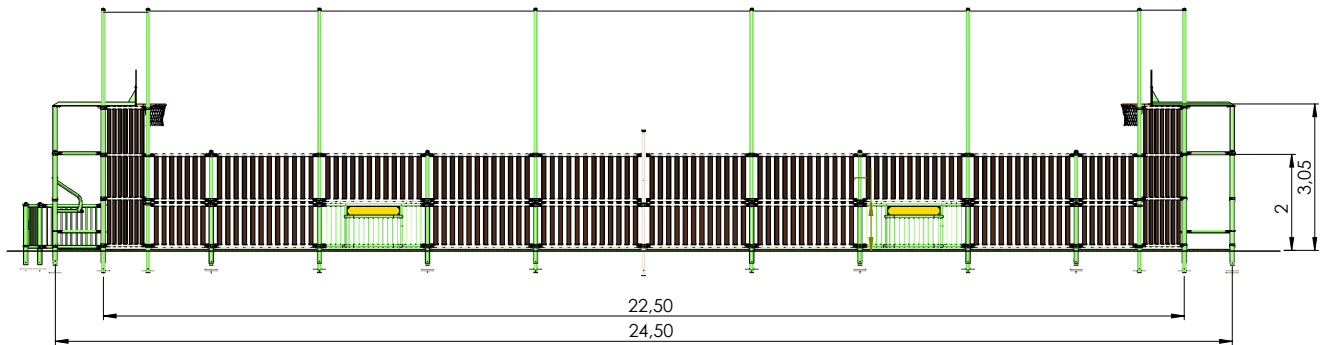






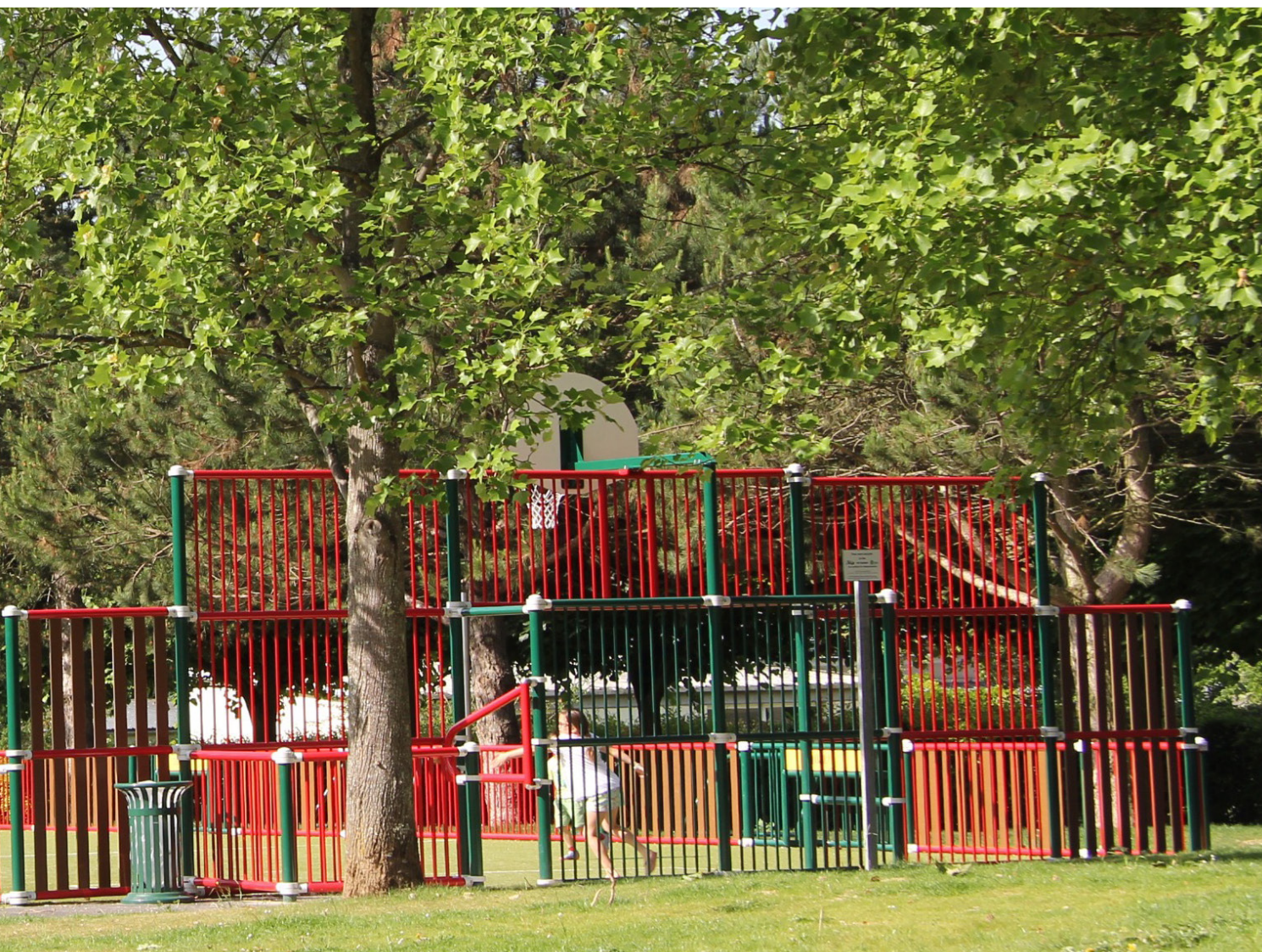




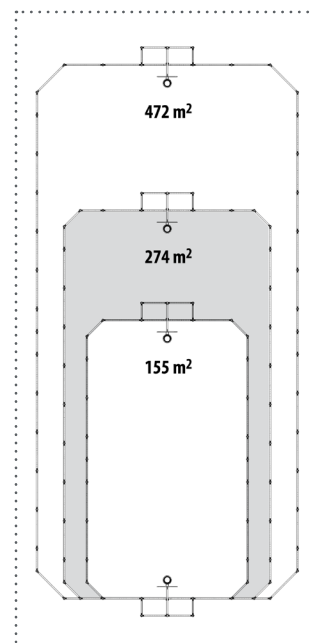
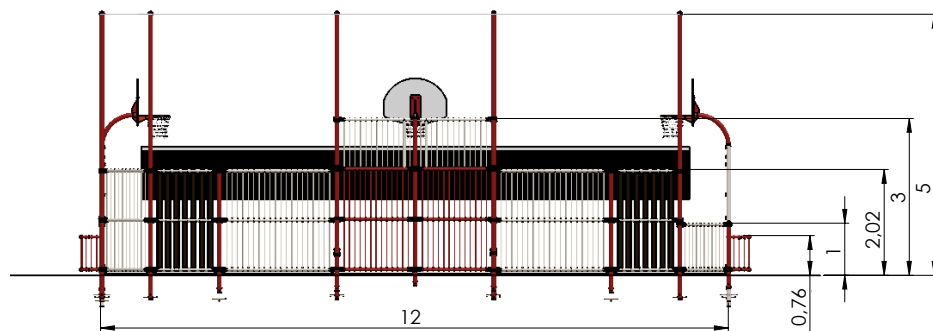
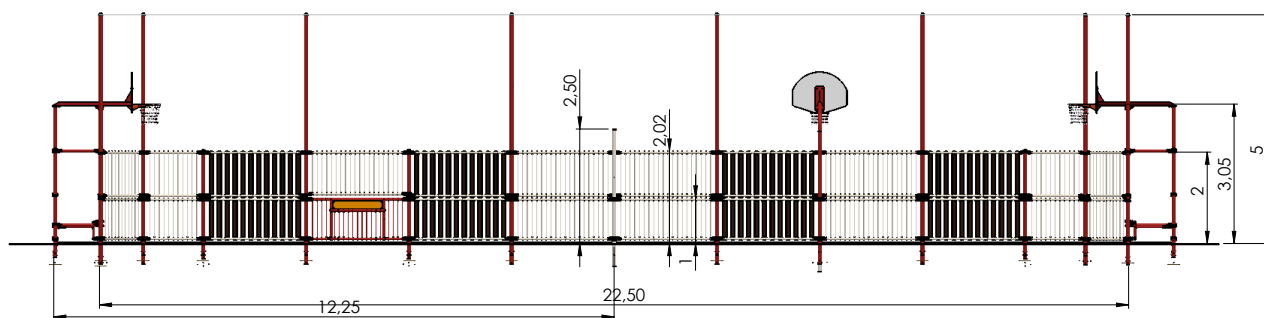


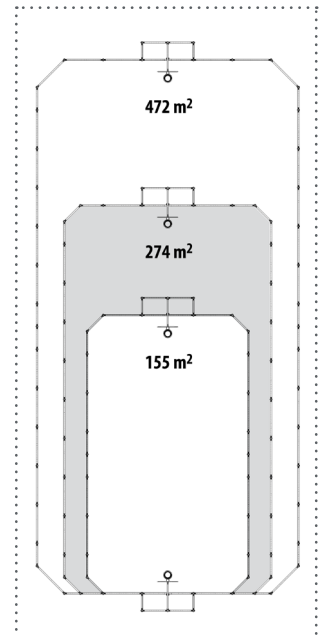
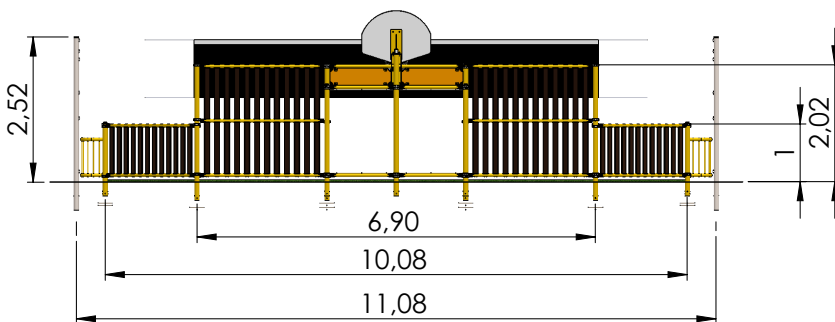
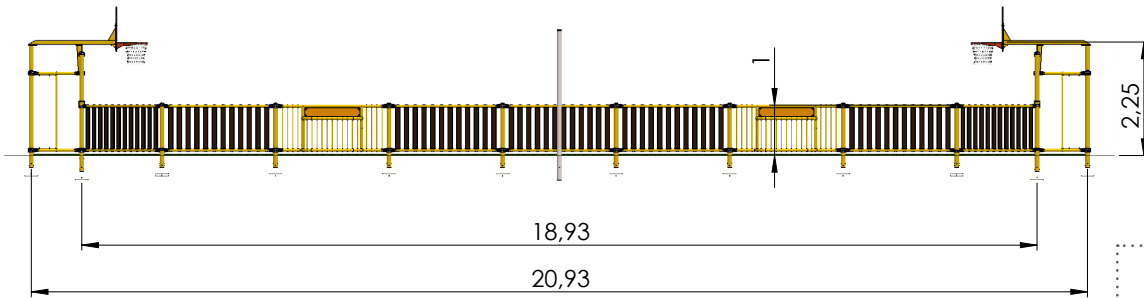
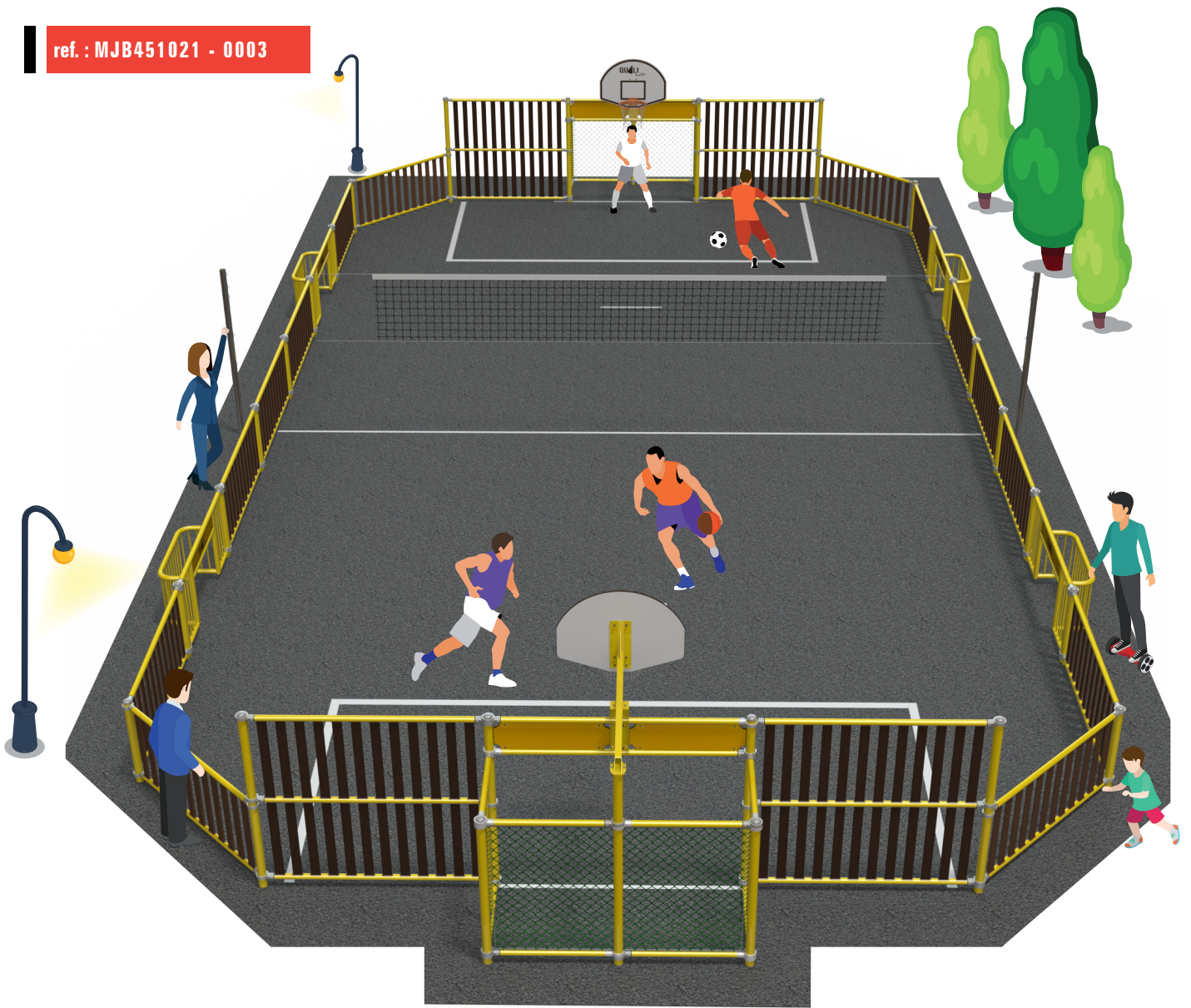


















# materials & components

# SPORTS



# matériaux & composants

# acier

La longévité et la qualité d'un équipement réside dans la sélection très stricte des aciers et des caractéristiques dimensionnelles des tubes utilisés.

Pour les terrains multisports, nous utilisons des tubes aciers aux épaisseurs significatives.

**AVANTAGE :** Les poteaux de la structure permettent d'installer des filets pare-ballons jusqu'à 6 mètres de hauteur sans jambe de renfort.

**ASSEMBLAGE :** Pour faire face aux impacts des ballons et à l'usage intensif, les tubes de remplissage sont emboîtés dans les cadres puis soudés. Un tel assemblage requiert un niveau de précision élevé, raison pour laquelle nous avons opté pour la technologie de découpe laser.

**Nota :** comme la surface d'absorption est plus importante, le barreaudage offre ainsi une meilleure inertie par rapport à un remplissage en fer rond plein.

**TRAITEMENT ANTI-CORROSION :** Pour répondre à nos exigences de qualité, nous avons choisi le process de galvanisation à chaud comme traitement anti-corrosion.

Grâce à notre partenaire qui possède l'un des plus grands sites automatisés en Europe et grâce à son savoir-faire, le procédé de galvanisation à chaud a été pris en considération dès la conception des terrains multisports :

- Pour identifier le type d'acier le plus adapté pour une galvanisation optimale. Ainsi, l'ensemble de la structure est réalisé en Acier de classe 2 minimum avec un pourcentage de silicium inférieur à 0,04 et un taux de phosphore inférieur à 0,1, qualité largement supérieure au E24.
- Le design des pièces pour optimiser les écoulements de galvanisation lors du trempage

#### AVANTAGES :

- Le trempage par galvanisation à chaud permet un traitement intérieur et extérieur de la pièce (ainsi que les arêtes)
- Le dépôt de zinc par ce procédé approche les 80 microns (nettement supérieur au Sendzimir qui permet une épaisseur limitée à 20 microns)

La galvanisation des aciers utilisés par QUALI-Cité® est conforme aux normes NF EN ISO 1461 et NF EN ISO 14713

**THERMO-LAQUAGE :** Après galvanisation, la structure métallique subit un microbillage (projection à forte pression de particules non contaminants type billes de verre) permettant d'obtenir une surface très rugueuse (aspect peau d'orange) avant application du traitement de finition. Les pièces sont ensuite thermolaquées avec une peinture de type poudre Epoxy, lui conférant une accroche exceptionnelle. L'épaisseur atteinte est d'environ 100 microns offrant ainsi une très bonne résistance aux chocs et à la corrosion, une bonne dureté de surface et tenue des couleurs.



une sélection  
de matériaux appropriés



#### PREMIUM

Poteaux structure

Ø 88,9mm – Epais. 3,2mm

Cadre panneaux

Ø 60,3mm - Epais. 2,9mm

Remplissage panneaux

Ø 21 mm - Epais. 2 mm

#### OPTIMUM

Ø 88,9mm – Epais. 3,2mm

Ø 42,4mm - Epais. 3mm

Ø 20 mm - Epais. 2 mm



an appropriate selection of materials



# steel

Life span and quality of the equipment mainly depends on the selection of the steel and the dimensional specification of tubes used

For the multisport arena, we are using steel tube with significative thickness.

**ADVANTAGE:** Pole of the structure can go up to 6 meters high without any bracing.

**ASSEMBLY:** For facing to intensive usage and ball impact, intermediate rails are put onto the tube frame and then welded. Such assembly require high level of accuracy, reason why we are using laser cut technology.

**NOTA :** as the absorbing surface is bigger, the intermediate rail have a better inertia compare to panel with round bar.

**ANTI-CORROSION TREATMENT:** To meet our requirement in term of quality, we have chosen the hot dip galvanization process for the anti-corrosion treatment.

Thanks to our partner which own one of the biggest and the most atomized plant in Europe (with a know-how of nearly 50 years), the hot dip galvanization process has been taken into consideration from the beginning of the design and development of the multisport arena :

- For identifying the adequacy of steel quality. We are using a minimum class 2, with a rate of silicon under 0,04 and a rate of phosphor under 0,1, quality significantly over the E24.
- For designing each parts of the equipment for optimizing the dipping process

#### ADVANTAGES:

- The dipping process allowing the internal and external treatment of steel
- The average thickness of galvanization closed to 80 microns (much more efficient than the Sendzimir treatment which allows a maximum thickness of zinc of 20 microns)

The hot dip galvanization done on the steel proposed By QUALI-Cité are strictly on compliance with the standard on effect : NF EN ISO 1461 et NF EN ISO 14713.

**POWDER COATING:** After galvanization, metallic parts are micro beaded (high pressure shot blasting of non-aggressive particles like glass beads) for getting a rough finish on the surface before the final finishing which consist on powder coating with an painting type epoxy for an exceptional withstand. The finish of the powder coating is around 100 microns which offer a very good resistance against shocks and insure to keep the brightness of colors.

#### PREMIUM

Poles for structure

Ø 88,9mm – Thickness 3,2mm

Frame of bars panel

Ø 60,3mm - Thickness 2,9mm

Vertical intermediate rails

Ø 21 mm - Thickness 2 mm

#### OPTIMUM

Ø 88,9mm – Thickness 3,2mm

Ø 42,4mm - Thickness 3mm

Ø 20 mm - Thickness 2 mm

# lames HPL

---

## Procédé d'assemblage unique et dépôt de brevet inpi 2012 - VET INPI 2012

Le remplissage des panneaux est réalisé par des lattes de HPL d'une largeur de 90 mm et d'épaisseur 20 mm. Celles-ci sont insérées dans des fourreaux en plastique spéciaux (brevet) qui permettent d'assurer une bonne répartition des pressions de contact et de les contraindre en position.

Le HPL (stratifié-compact) est réalisé à base de duromère laminé à très haute pression selon la norme ON EN 438 de type CGF assurant une très bonne résistance aux conditions climatiques.

Cette protection se compose de résine polyuréthane acrylique doublement durcie.

Les matériaux qui ont été sélectionnés sont reconnus pour leur niveau de résistance et leur durée de vie inégalée pour réduire au minimum les coûts de maintenance.

Si l'on veut fournir des produits de qualité supérieure, il faut mettre tous les facteurs de son côté. Chez QUALI-Cité®, cela commence par une sélection soignée des fournisseurs et le contrôle des matières premières.

C'est pourquoi, l'ensemble de nos fournisseurs et partenaires est certifié conforme aux normes ISO 9001 et ISO 14001.

# blade of HPL

---

## Unique process of assembly protect by a patent (INPI 2012 – Vet INPI 2012)

Panels are done with blades of HPL, 90 mm's large and 20 mm's thickness. Inserted onto the steel frame by specific sleeve in plastic (patented) for insuring a good pressure distribution and constraint in position.

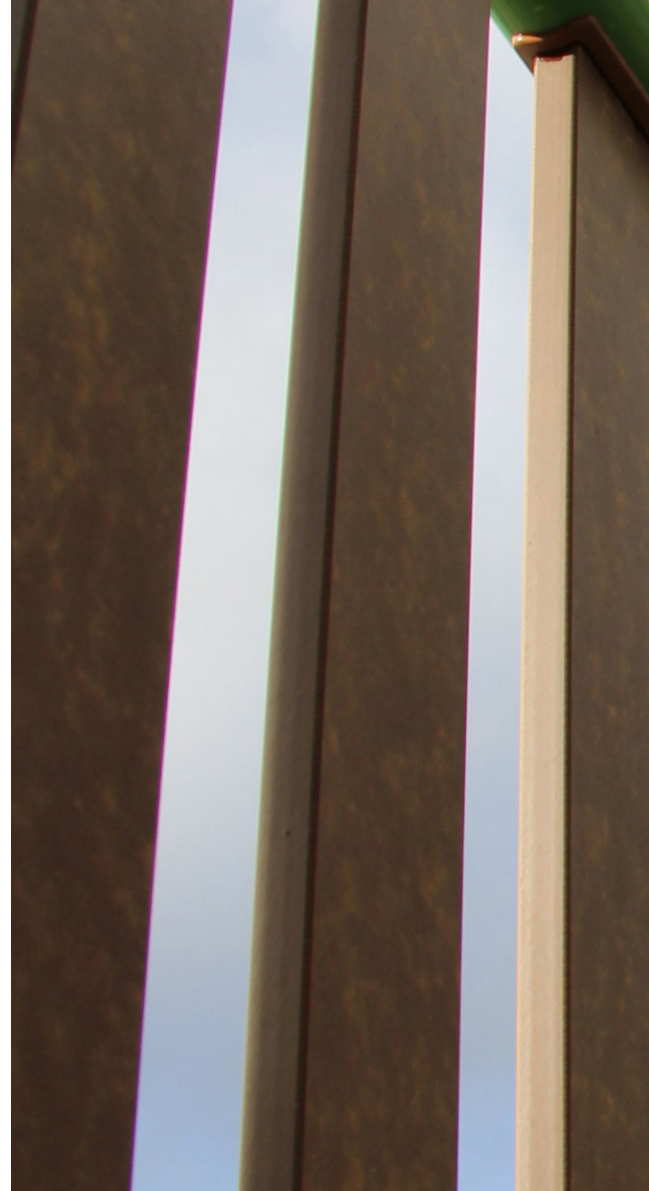
HPL (High Pressure Laminate) are made from duromers laminated at very high pressure in compliance with the ON EN 438 type CGF standard, ensuring highly effective extra protection against bad weather.

Protection is operated by a mix of acrylic and polyurethane resin.

QUALI-Cité® has chosen to use materials with high mechanical resistance and unequalled longevity in its manufacturing process in order to keep maintenance and servicing costs to a minimum.

If you want to supply top-quality products, everything must be taken into account. For QUALI-Cité®, that starts with careful selection of suppliers and meticulous control of raw materials.

Which is why all our suppliers and partners are certified in compliance with ISO 9001 and ISO 14001 standards.

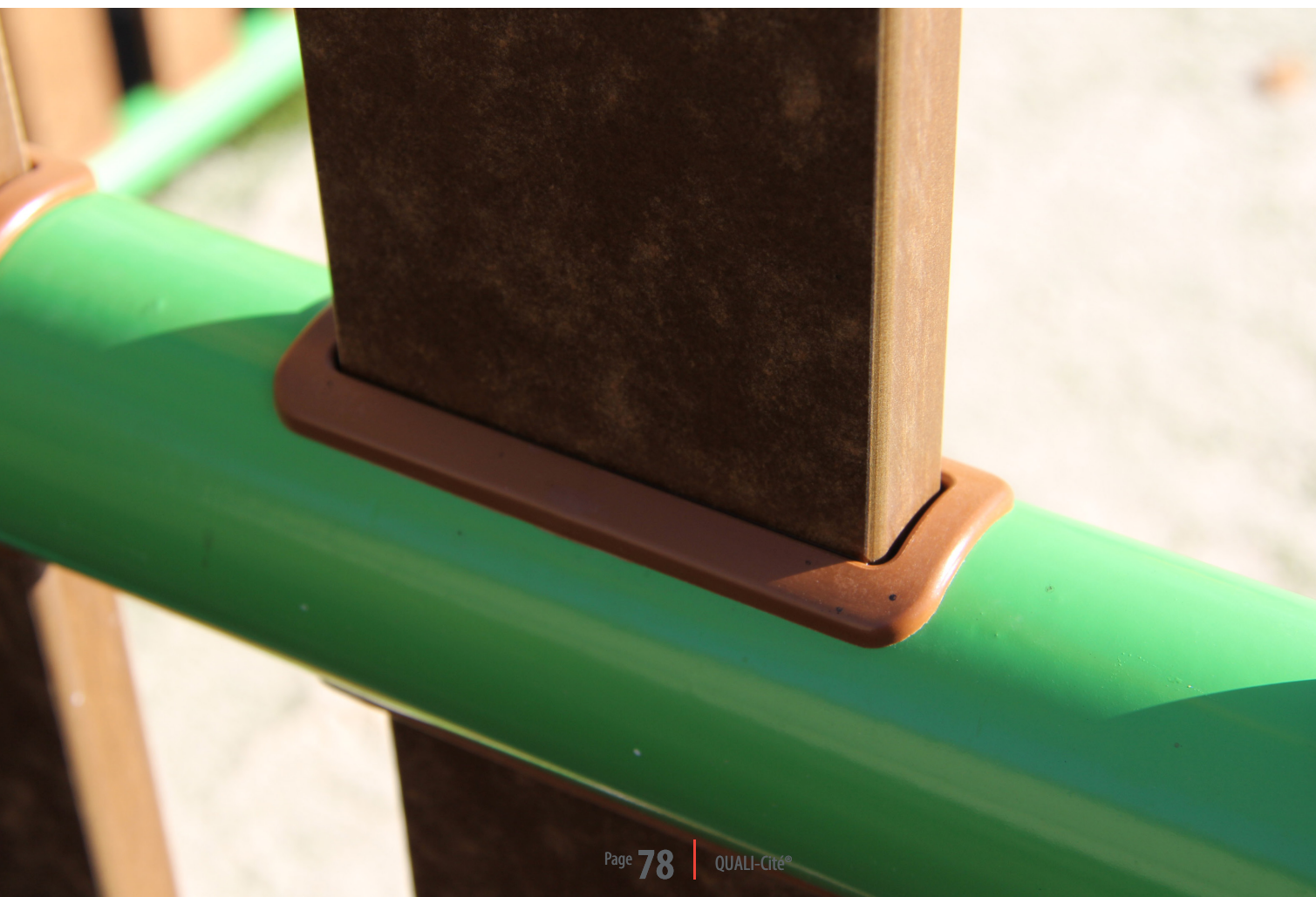


### Les principaux avantages des lames en HPL :

- Résistantes aux intempéries selon EN ISO 4892-2
- Résistantes aux rayures, aux solvants
- Faciles à nettoyer (ANTI-GRAFFITIS)
- Résistants aux chocs suivant EN ISO 178
- Utilisations extérieures
- Autoportantes
- Faciles à monter

### Avantages:

- Resistant to weather conditions EN ISO 4892-2
- Resistance to scratch and solvent
- Easy to clean (ANTI-GRAFFITIS)
- Shock resistant EN ISO 178
- Suitable for any use
- Self-supporting
- Easy to Assembly



# visseries

Un collier de fixation injecté sous pression permet la fixation des panneaux sur les poteaux porteurs. Ce collier a été conçu spécialement pour notre multisports et permet de s'adapter au niveau des plateformes tout en garantissant une continuité de diamètre tout au long de la main courante.

L'assemblage mécanique se fait au moyen d'une vis TBX diamètre 10 et écrou douille avec un système de frein par filet métallique rapporté (cette technique permet d'augmenter le couple de serrage et d'éviter tout desserrage).

Nous avons sélectionné ces matériaux pour leur très grande résistance à l'usure, aux chocs, aux actes de vandalisme et l'absence d'entretien.

L'intégralité de la boulonnerie est de  $\varnothing$  10 mm, les équerres sont d'une épaisseur de 4 mm et l'ensemble est réalisé en inox.

L'uniformisation de la visserie simplifie le montage des équipements QUALI-Cité®.

**De plus, nous utilisons un système d'assemblage anti-vandalisme, de type mécanique : empreinte Torx avec béton inviolabilité.**

**Un jeu de clés dédié au montage des équipements Quali-Cité® est fourni à la livraison.**



**inpi**  
INSTITUT NATIONAL  
DE LA PROPRIÉTÉ  
INDUSTRIELLE





# screws and bolts

Molded clamp for fixing the panels to poles of structures. Specifically developed for our range PREMIUM of multisport arenas, in order to adapt the installation to the platforms level in keeping the continuous diameter of the handrail.

Mechanical assembly is done by a screw type TBX, 10 mm diameter, and a bolts with a mechanical brake system (which offer a bigger torque setting and avoid untightening)

We have selected this material because of their lifespan, resistance to intensive usage, resistance to shocks, against vandalism and because no maintenance is required.

Screw and bolts are in stainless with a anti-theft system (no possibility to unscrew without the right wrench supplied with the equipment). Bracket in stainless are 4 mm thick.

**Unique diameter for screws and bolts make easier the installation.**



**A set of wrench is delivered with equipment from QUALI-Cité.**



# built to last

## guarantees

### 30 YEARS

**STAINLESS STEEL BOX COLUMNS - ALUMINIUM COLUMNS - ALUMINIUM SECTIONS**

Against corrosion and any failure due to faulty materials or manufacturing defects.

### 20 YEARS

**HIGH-PRESSURE LAMINATE\* - STAINLESS STEEL COMPONENTS\*\* - ARMED ROPES - SPARE PARTS - PAINTED GALVANIZED STEEL - ANTI-NOISE SYSTEM (PATENT)**

Against any failure due to faulty materials or manufacturing defects. On supply of spare parts for products no longer distributed (against payment).

### 15 YEARS

**CLAMPING SYSTEM**

Against any failure due to faulty materials or manufacturing defects on clamping system yoused for premium multisport arena.

### 10 YEARS

**STARBOARD® - GALVANIZED STEEL**

Against any failure due to faulty materials or manufacturing defects.

### 5 YEARS

**SPRINGS**

Against breakage of micro-bead blasted stainless-steel springs.



\*The guarantee does not cover discolouration of surfaces or any other problem of aesthetic origin on HPL without decor paper (brown core).

\*\* Screws and slides.

Customer needs to present the proof of latent defect. Then, he could request the change (free of charge) of the defected spare parts in the frame of the contractual warranty. In this case, customer needs to inform QUALI-Cité in the best delays. Are excluded from the warranty, the lack or incompatibility of closed environment with our products, unrespect of the requirement from the manufacturer, unrespect of assembly process, shocks, unrespect of plumbs, any defect coming from vandalism, in case of force majeure, or fortuitous case (flooding, fire, earthquake, hurricane, etc.)

**NB:** during the warranty period QUALI-Cité is engaged to deliver free of cost any spare part to the customer address. The change of the defected spare part will have to be send back before and at the expenses of the customer. Warranty does not cover labor charge due to dismantling of the defect spare parts and its change.

# fabriquées pour durer

## garanties

### 30<sup>ANS</sup>

**POTEAUX CAISSON INOX - POTEAUX et PROFILÉS ALUMINIUM**

Sur la résistance mécanique, contre la corrosion et toutes défaillances dues à des défauts dans les matériaux ou à des vices de fabrication.

### 20<sup>ANS</sup>

**STRATIFIÉS COMPACT\* - COMPOSANTS INOX\*\* - CORDAGES ARMÉS - PIÈCES DÉTACHÉES - ACIER GALVANISÉ/PEINT - SYSTÈME ANTI-BRUIT (BREVET)**

Contre toutes défaillances dues à des défauts dans les matériaux ou à des vices de fabrication. Sur la fourniture de pièces détachées pour les produits n'étant plus diffusés (à titre onéreux).

### 15<sup>ANS</sup>

**ÉLÉMENTS DE FIXATION**

Contre toutes défaillances dues à des défauts dans les matériaux ou à des vices de fabrication sur les colliers de fixation des terrains multisports.

### 10<sup>ANS</sup>

**STARBOARD® - ACIERS GALVANISÉS**

Contre toutes défaillances dues à des défauts dans les matériaux ou à des vices de fabrication et contre la corrosion sur les parties métalliques galvanisées.

### 5<sup>ANS</sup>

**RESSORTS**

Contre le bris de ressort type acier microbillé.

\* La garantie ne couvre pas la décoloration des surfaces ainsi que tout autre problème d'origine esthétique sur stratifié sans papier décor (noyaux bruns).

\*\* Visseries et glissières.

Le client après avoir rapporté la preuve d'un vice caché, pourra légalement nous demander la fourniture gratuite de la pièce défectueuse au titre de la garantie contractuelle. Il est rappelé en ce cas que le client devra agir dans un bref délai.

Sont exclus de la garantie les insuffisances ou incompatibilités d'environnement avec nos produits le client n'ayant pas tenu compte des conseils du fabricant ainsi que le défaut de montage par le client, les chocs, l'irrespect des aplombs, la négligence du défaut ou l'absence d'entretien, l'usage anormale du produit, la défectuosité trouvant son origine dans un acte de vandalisme ou dans un cas de force majeure ou de cas fortuit (inondation, tempête, séisme, incendie, etc).

**NB :** Pendant la période de garantie, la société QUALI-Cité® s'engage à livrer gratuitement la pièce de rechange d'origine à l'adresse du client. La pièce défectueuse devra, à la charge du client, nous être préalablement retournée. La garantie ne couvre pas les frais de démontage et de remontage de la pièce concernée, ni les coûts de main d'œuvre.





## + qu'un équipement...

Les équipements sportifs de proximité Cité Sports sont étudiés et fabriqués en France en respectant des critères de sécurité pour que chacun s'exprime par le sport en toute tranquillité.

La norme européenne EN-15312+A1 s'applique aux équipements sportifs en accès libre destinés à être installés de manière permanente (et non temporaire), comprenant habituellement, mais pas exclusivement, les équipements pour des sports tels que le badminton, le basket-ball, le football, le handball, le hockey, le tennis de table, le tennis, le volley-ball. La présente norme européenne spécifie les exigences, y compris de sécurité, pour l'équipement lui-même, pour son installation, son contrôle et sa maintenance.

La présente norme européenne s'applique aux équipements sportifs en accès libre destinés à une utilisation publique, individuelle et collective, principalement par des enfants et des adolescents. Ce type d'équipement n'est pas destiné à être utilisé par de très jeunes enfants, par exemple, de moins de 36 mois.

La présente norme européenne ne couvre pas les équipements de plage, les surfaces au sol, l'environnement local, et toute particularité qui n'appartient pas aux équipements sportifs en accès libre. La présente norme n'inclut pas d'exigences spécifiques en dehors de celles pour l'entrée et la sortie d'utilisateurs en situation de handicap.

## more than a sport equipment...

Equipment dedicated to sport from the range Cité Sport are designed and manufactured in France, following strictly safety requirements, in order for anyone to practice sport in the best conditions of safety.

The European Standard EN 15312+A1 for the free access sport equipment must be installed permanently (not concerned temporary installation). This equipment are generally (but not only) for practicing basket-ball, badminton, football, handball, tennis, volleyball, hockey, table tennis. The relevant Standard describe the requirements in term of safety for the users and the equipment itself, the installation, the procedure of control and maintenance.

Standard is applicable for any equipment with free access, usable by the general public (individually and collectively), mainly for kids and teenagers. This type of equipment are not dedicated for toddlers (for example, prohibited for kids under 36 months).

The relevant standard is not applicable for equipment installed on the beach, does not defined specification regarding the safety surface, and do not take into consideration local environment and any specificities not directly concerned by the Sport equipment with free access. For the access, the only requirement defined by the standard is for the PRM access.



Au cours des années, le groupe QUALI-Cité® a su grandir et diversifier sa production pour se positionner en acteur incontournable dans l'univers des aires de jeux dédiées aux collectivités et aux établissements privés.

Compte tenu de nos objectifs de développement au niveau national et international, nous avons intégré en 2016 dans nos nouveaux locaux des outils dotés de technologies industrielles de pointe.

Donner vie aux aires de jeux pour enfants, c'est jouer un rôle au cœur des avancées technologiques et des évolutions de design et pérenniser une aventure à la fois industrielle et humaine.

## **Le groupe industriel s'attache en permanence à recentrer son activité autour de ce qui fait sa vraie force depuis ses débuts : la qualité.**

Over the years, the QUALI-Cité® Group has succeeded in expanding and diversifying its products to position itself as a leading stakeholder in the world of playgrounds for communities and private establishments.

In view of our national and international development objectives, we integrated state-of-the-art industrial technology into our new facilities in 2016.

We strive to bring children's playgrounds alive, play a role at the heart of technological advances and design developments, and perpetuate an industrial and human adventure.

## **The industrial group constantly strives to refocus its activity on what has been its real strength since the beginning - quality.**



activité



activity





**production**





## LA QUALITÉ, *notre priorité*

En choisissant le groupe QUALI-Cité®, les gestionnaires investissent durablement dans des équipements d'aires de jeux extérieures dont la qualité se traduit dans les moindres détails et dont les maîtres mots sont :

### la qualité et l'innovation :

Parce que nous avons un contact direct avec nos clients, nous connaissons leurs besoins et désirs, et nous leur fournissons en conséquence des produits et services de haute qualité.

Nous nous engageons de surcroît à utiliser les ressources naturelles avec modération et attachons une grande importance à ce que nos produits n'aient pas d'impact négatif sur l'environnement.

**De la conception à la fabrication, QUALI-Cité® maîtrise toutes les étapes qui permettent la réalisation d'équipements d'aires de jeux pour enfants de très haute qualité.**

## QUALITY : *our priority*

By choosing the QUALI-Cité® Group, playground managers invest sustainably in equipment whose quality is expressed down to the smallest details and whose key words are:

### to quality and innovation:

Because we are in direct contact with our customers, we know their wants and needs and are therefore in a position to supply them with top-quality products and services.

Furthermore, we undertake to use natural resources in moderation and make every effort to ensure that our products do not have a negative impact on the environment.

**From design to manufacture, QUALI-Cité® is expert in every step in the production of top-of-the-range playground equipment for children.**





# design conception



**QUALI-Cité® propose un programme complet d'équipement d'aire de jeux pour enfants au «Design Intelligent». L'expression «design intelligent» synthétise les exigences essentielles auxquelles répondent les équipements de jeux QUALI-Cité®.**

**C'est la traduction de notre politique de création et de fabrication de nos jeux, notre marque de fabrique.**

**C'est par le jeu que l'enfant se construit sur tous les plans : physique, mental, sensoriel, affectif et social.** L'activité physique sur les aires de jeux extérieures à usage collectif est une réponse efficace et plébiscitée par tous les spécialistes du monde de l'enfance.



## nos exigences

Esthétique

Fonctionnel

Qualité de service

Modularité

Adaptabilité

Intégration

Durabilité

Aptitude à la maintenance

## our imperatives

Aesthetic appeal

Functionality

Service quality

Modularity

Adaptability

Integration

Durability

Ease of maintenance

**QUALI-Cité®** provides a full programme of “Considered Design” children’s playground equipment. The term “Considered Design” encompasses all the essential requirements met by **QUALI-Cité®** playground equipment.

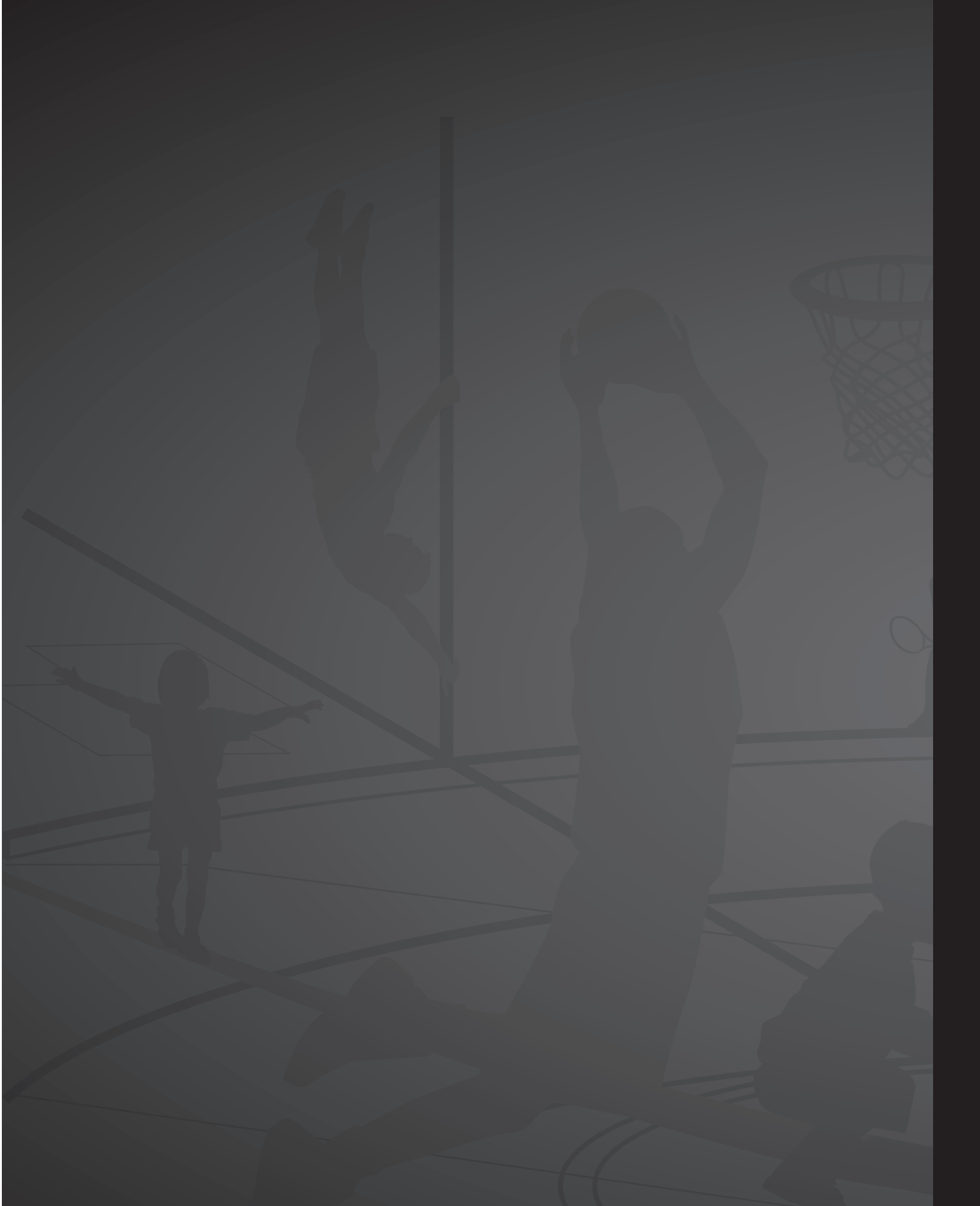
It is the expression of our policy on playground equipment creation and manufacture, our trademark.

**It is through playing that a child** develops physically, mentally, emotionally, socially, and on a sensory level. Physical activity in outdoor playgrounds for collective use is an effective solution recommended by all specialists in the world of childhood.

QUALI-Cité®  
02 97 42 84 39  
contact@quali-cite.com

P.A. du Moulin Neuf 3 - 56130 Peaule  
FRANCE

*Cité*  
**SPORT**



[www.quali-cite.com](http://www.quali-cite.com)